



HKB64420NB

HR Upute za uporabu | **Ploča za kuhanje**

2

CS Návod k použití | **Varná deska**

20



Dobro došli u AEG! Hvala vam što ste odabrali naš uređaj.



Dobit ćete savjete o korištenju, rješavanju problema, brošure i informacije o servisu i popravcima:
www.aeg.com/support

Zadržava se pravo na izmjene.

SADRŽAJ

1. INFORMACIJE O SIGURNOSTI.....	2
2. SIGURNOSNE UPUTE.....	5
3. POSTAVLJANJE.....	7
4. OPIS PROIZVODA.....	11
5. SVAKODNEVNA UPORABA.....	11
6. SAVJETI.....	13
7. ČIŠĆENJE I ODRŽAVANJE.....	14
8. RJEŠAVANJE PROBLEMA.....	16
9. TEHNIČKI PODACI.....	17
10. ENERGETSKA UČINKOVITOST.....	18
11. BRIGA ZA OKOLIŠ.....	19

1. ⚠ INFORMACIJE O SIGURNOSTI

Prije postavljanja i korištenja uređaja, pažljivo pročitajte isporučene upute. Proizvođač nije odgovoran za bilo kakvu ozljedu ili oštećenje koji su rezultat neispravnog postavljanja ili korištenja. Upute uvijek držite na sigurnom i pristupačnom mjestu za buduću upotrebu.

1.1 Sigurnost djece i osjetljivih osoba

- Ovaj uređaj mogu koristiti djeca u dobi od 8 godina i starija te osobe smanjenih tjelesnih, osjetilnih ili mentalnih mogućnosti ili osobe koje ne raspolažu iskustvom ili znanjem ako su pod nadzorom osobe odgovorne za njihovu sigurnost i rade po uputama koje se odnose na sigurno korištenje uređaja te razumiju uključene opasnosti. Djeca mlađa od 8 godina i osobe s vrlo teškim i složenim invaliditetom moraju se držati podalje od uređaja, osim ako su pod stalnim nadzorom.

- Djeca bi trebala biti pod nadzorom kako bi se osiguralo da se ne igraju s uređajem.
- Ambalažu držite podalje od djece i zbrinite je na odgovarajući način.
- UPOZORENJE: Uređaj i njegovi dostupni dijelovi zagrijavaju se tijekom uporabe. Djecu i kućne ljubimce držite podalje od uređaja tijekom uporabe i tijekom hlađenja.
- Ako uređaj ima funkciju roditeljske zaštite, mora se aktivirati.
- Bez nadzora djeca ne smiju obavljati čišćenje uređaja i korisničko održavanje.

1.2 Opća sigurnost

- Ovaj uređaj namijenjen je isključivo za kuhanje.
- Ovaj je uređaj namijenjen za pojedinačnu uporabu u domaćinstvu u zatvorenom prostoru.
- Ovaj uređaj može se koristiti u uredima, hotelskim sobama, sobama za goste s doručkom, seoskim kućama za goste i drugim sličnim smještajem u kojima takva uporaba ne prelazi (prosječnu) razinu uporabe u domaćinstvu.
- UPOZORENJE: Uređaj i njegovi dostupni dijelovi zagrijavaju se tijekom uporabe. Pripazite i nemojte dirati grijače.
- UPOZORENJE: Kuhanje na ploči za kuhanje bez nadzora uz upotrebu masnoće ili ulja može biti opasno i može dovesti do požara.
- Nikada nemojte koristiti vodu za gašenje požara kod kuhanja. Isključite uređaj i pokrijte plamen, npr. protupožarnim prekrivačem ili poklopcem.
- UPOZORENJE: Uređaj se ne smije napajati preko vanjskog sklopnog uređaja, kao što je tajmer, ili biti spojen na krug koji komunalna služba redovito uključuje i isključuje.
- OPREZ: Postupak kuhanja mora se nadzirati. Kratkoročni postupak kuhanja mora se kontinuirano nadzirati.

- UPOZORENJE: Opasnost od požara: Ne spremajte predmete na površine za kuhanje.
- Metalni predmeti kao što su noževi, vilice, žlice i poklopci ne smiju se stavljati na površinu ploče za kuhanje jer se mogu zagrijati.
- Ne upotrebljavajte uređaj prije postavljanja u ugradbeni ormarić.
- Za čišćenje uređaja ne koristite uređaj za parno čišćenje.
- Ako je staklokeramička / staklena površina napuknuta, isključite uređaj i iskopčajte ga iz napajanja. U slučaju da je uređaj spojen na električnu mrežu izravno pomoću razvodne kutije, uklonite osigurač i odspojite uređaj iz napajanja. U svakom slučaju obratite se ovlaštenom servisnom centru.
- U slučaju loma stakla na ploči:
 - odmah isključite sve plamenike, električne grijaće elemente i iskopčajte uređaj iz mreže,
 - ne dodirujte površinu uređaja,
 - ne koristite uređaj.
- Ako je kabel napajanja oštećen, mora ga zamijeniti proizvođač, ovlaštenu servis ili slične kvalificirane osobe kako bi se izbjegla opasnost.
- Na mjestima gdje je uređaj direktno priključen na napajanje, potreban je prekidač čiji su svi polovi izolirani razmakom između kontakata. Mora se jamčiti potpuno odspajanje u skladu s uvjetima navedenim u kategoriji III prenapona. Kabel uzemljenja izuzet je od ovoga.
- Kad provlačite električni kabel, pobrinite se da kabel ne može doći u direktni kontakt (na primjer koristeći izolacijsku gipku cijev) s dijelovima koji mogu doseći temperature više za 50 °C od sobne temperature.
- UPOZORENJE: Koristite samo štitnike ploče za kuhanje koje je dizajnirao proizvođač uređaja za kuhanje ili koje je proizvođač uređaja naznačio u uputama za uporabu kao prikladne ili štitnike ploče za kuhanje ugrađene u uređaj. Uporaba neodgovarajućih štitnika može uzrokovati ozljede.

2. SIGURNOSNE UPUTE

Uređaj je prikladan za sljedeća tržišta: **HR**

CZ

2.1 Postavljanje

UPOZORENJE!

Samo kvalificirana osoba smije postaviti ovaj uređaj.

UPOZORENJE!

Opasnost od ozljeda ili oštećenja uređaja.

- Odstranite svu ambalažu.
- Ne postavljajte i ne koristite oštećeni uređaj.
- Slijedite upute za postavljanje isporučene s uređajem.
- Održavajte minimalnu udaljenost od drugih uređaja i kuhinjskih elemenata.
- Prilikom pomicanja uređaja uvijek budite pažljivi jer je uređaj težak. Uvijek nosite zaštitne rukavice i zatvorenu obuću.
- Izrezane površine zabrtvite sredstvom za brtvljenje kako biste spriječili bubrenje uzrokovano vlagom.
- Donji dio uređaja zašтите od pare i vlage.
- Uređaj ne postavljajte u blizini vrata ili ispod prozora. Na taj se način sprječava pad vrućeg posuđa s uređaja kada se vrata ili prozor otvore.
- Ako je uređaj postavljen iznad ladica uvjerite se da je prostor između dna uređaja i gornje ladice dovoljan za cirkulaciju zraka.
- Dno uređaja može se zagrijati. Ispod uređaja postavite nezapaljivu pregradnu ploču kako biste spriječili pristup donjoj strani.

2.2 Električni priključak

UPOZORENJE!

Opasnost od požara i strujnog udara.

- Električni priključak mora izvesti kvalificirani električar.

- Uređaj mora biti uzemljen.
- Prije obavljanja svih zahvata provjerite je li uređaj isključen iz električne mreže.
- Provjerite jesu li parametri na natpisnoj pločici kompatibilni s električnim vrijednostima mrežnog napajanja.
- Provjerite je li uređaj pravilno postavljen. Labavi i neispravni spojevi kabela napajanja ili utikača (ako postoji) mogu prouzročiti zagrijavanje priključka.
- Koristite ispravan kabel za električnu mrežu.
- Ne dopustite da se kabel električne mreže zapetlja.
- Provjerite je li instalirana zaštita od udara.
- Osigurajte kabel sa stezaljkom za rasterećenje.
- Pazite da kabel napajanja ili utikač (ako postoji) ne dodiruju vrući uređaj ili vruće posuđe kada priključujete uređaj u obližnju utičnicu.
- Ne koristite adaptere s više utičnica i produžne kabele.
- Pripazite da ne oštetite utikač (ako postoji) ili naponski kabel. Za zamjenu kabela napajanja kontaktirajte ovlaštenu servis ili električara.
- Zaštita od strujnog udara dijelova pod naponom i izoliranih dijelova mora biti pričvršćena na takav način da se ne može ukloniti bez alata.
- Utikač kabela napajanja uključite u utičnicu tek po završetku postavljanja. Provjerite postoji li nakon montaže pristup utikaču.
- Ako je utičnica labava, nemojte priključivati utikač.
- Ne povlačite kabel napajanja kako biste izvukli utikač iz utičnice. Uvijek uhvatite i povucite utikač.
- Koristite samo odgovarajuće izolacijske uređaje: automatske sklopke, osigurače (osigurače na uvrtnje izvaditi iz ležišta), sklopke i releje zemnog spoja.
- Električna instalacija mora imati izolacijski uređaj koji vam omogućuje isključivanje uređaja iz električne mreže na svim polovima. Izolacijski uređaj mora imati kontakte s otvorom minimalne širine 3 mm.

2.3 Plinski priključak

OPREZ!

Kad koristite plinsku bocu, uvijek je držite na ravnoj vodoravnoj površini (s plinskim ventilom na gornjoj strani).

- Sva spajanja na dovod plina mora izvršiti kvalificirana osoba.
- Prije postavljanja provjerite jesu li uvjeti lokalne distribucije (vrsta plina i plinski pritisak) pogodni za podešavanje uređaja.
- Provjerite kruži li zrak oko uređaja.
- Podaci o dovodu plina nalaze se na nazivnoj pločici.
- Ovaj uređaj nije spojen na uređaj koji izvlači proizvode izgaranja. Uređaj obavezno priključite u skladu s važećim pravilima postavljanja. Slijedite zahtjeve za adekvatnu ventilaciju.

2.4 Primjena

UPOZORENJE!

Opasnost od ozljeda, opekline, električnog udara.

OPREZ!

Uporaba uređaja za kuhanje na plin rezultira proizvodnjom topline, vlage i proizvoda izgaranja u prostoriji u kojoj je ugrađen. Uvjerite se da je kuhinja dobro prozračena, posebno kada je uređaj u uporabi.

Dugotrajna intenzivna uporaba uređaja može zahtijevati dodatno prozračivanje, na primjer, povećanje mehaničke ventilacije gdje postoji, dodatnu ventilaciju za sigurno uklanjanje proizvoda izgaranja na vanjski (eksterni) zrak uz istovremeno omogućavanje promjene zraka u prostoriji uz dodatnu ventilaciju. Posavjetujte se s kvalificiranom osobom prije ugradnje dodatne ventilacije.

- Ne mijenjajte specifikacije ovog uređaja.
- Prije prve uporabe uklonite ambalažu, naljepnice i zaštitne folije (ako postoje).
- Pazite da se ventilacijski otvori nisu blokirani.

- Ne ostavljajte uređaj bez nadzora tijekom rada.
- Nakon svake uporabe zonu kuhanja postavite na "isključeno".
- Ne stavljajte pribor za jelo ili poklopce posuda na zone kuhanja. Mogu postati vrući.
- Ne rukujte uređajem mokrim rukama ili ako ima kontakt s vodom.
- Ne koristite uređaj kao radnu površinu ili kao površinu za odlaganje.
- Kad hranu stavite u vruće ulje, može doći do prskanja.
- Ne koristite aluminijsku foliju ili druge materijale između površine za kuhanje i posuđa, osim ako nije drugačije navedeno od strane proizvođača uređaja.
- Koristite samo dodatke koje je preporučio proizvođač ovog uređaja.

UPOZORENJE!

Opasnost od požara i opekotina

- Zagrijavanjem masti i ulja mogu se osloboditi zapaljive pare. Plamen ili zagrijane predmete držite podalje od masti i ulja kada kuhate s njima.
- Pare koje oslobađa jako vruće ulje mogu izazvati zapaljenje ulja.
- Korišteno ulje, koje može sadržavati ostatke hrane, može izazvati paljenje na nižoj temperaturi od ulja koje se koristi prvi put.
- Ne stavljajte zapaljive proizvode ili mokre predmete sa zapaljivim proizvodima u uređaj, blizu uređaja ili na uređaj.

UPOZORENJE!

Postoji opasnost od oštećenja uređaja.

- Ne držite vruće posuđe na upravljačkoj ploči.
- Ne dopustite da posuđe tijekom kuhanja ostane suho.
- Pazite da predmeti ili posuđe ne padnu na uređaj. Površina se može oštetiti.
- Nikada ne ostavljajte uključen plamenik s praznim posuđem ili bez posuđa.
- Posuđe od lijevanog željeza, aluminija ili s oštećenim dnom može ogrebat staklo / staklokeramiku. Uvijek podignite ove predmete kad ih morate premjestiti na površinu za kuhanje.

- Kako biste spriječili proljevanje, koristite samo stabilno posuđe ispravnog oblika i promjera većeg od dimenzija plamenika.
- Provjerite je li posuđe postavljeno na sredinu plamenika.
- Ne koristite veliko posuđe koje prekriva rubove uređaja. To može uzrokovati oštećenje površine radne ploče.
- Pazite da ručke lonaca nisu iznad prednjeg ruba aparata.
- Pazite da se plamen ne ugasi kad brzo okrenete regulator s maksimalnog na minimalni položaj.
- Ne postavljajte difuzor plamena na plamenik.
- Ne koristite lonce od ploča, gline, keramike ili lijevanog željeza s maksimalnom snagom tijekom duljeg vremenskog razdoblja.
- Ne stavljajte istu tavu na dva plamenika.
- Pazite da kisele tekućine, poput octa, limunovog soka ili sredstva za uklanjanje kamenca, ne dodiruju ploču za kuhanje. To može uzrokovati mat mrlje.
- Gubitak boje emajla ili nehrđajućeg čelika nema utjecaj na performanse uređaja.

2.5 Održavanje i čišćenje

UPOZORENJE!

Ne uklanjajte tipke, prekidače ili brtve s upravljačke ploče. Voda može ući u uređaj i uzrokovati oštećenja.

- Uređaj redovito očistite kako biste spriječili propadanje materijala površine.
- Prije čišćenja isključite uređaj i ostavite ga da se ohladi.
- Za čišćenje uređaja ne koristite prskanje vodom i parom.
- Uređaj očistite vlažnom mekom krpom. Koristite samo neutralne deterđente.
- Nikada ne koristite abrazivna sredstva, abrazivne spužvice za ribanje, otapala ili metalne predmete.
- Plamenike ne perite u perilici posuđa.

2.6 Servis

- Za popravak uređaja obratite se ovlaštenom servisnom centru. Koristite samo originalne rezervne dijelove.

2.7 Zbrinjavanje

UPOZORENJE!

Opasnost od ozljede ili gušenja.

- Obratite se općinskim vlastima za informacije o načinu zbrinjavanja uređaja.
- Iskopčajte uređaj iz napajanja.
- Odrežite kabel napajanja blizu uređaja i odložite ga.
- Poravnajte vanjske plinske cijevi.

3. POSTAVLJANJE

UPOZORENJE!

Pogledajte poglavlja sa sigurnosnim uputama.

3.1 Prije postavljanja

Prije postavljanja ploče za kuhanje, zapišite podatke s natpisne pločice. Natpisna pločica nalazi se na dnu ploče za kuhanje.

Model
 PNC
 Serijski broj

3.2 Priključak plina

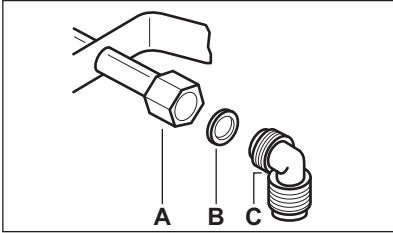
UPOZORENJE!

Montažu, priključivanje i održavanje opisane u tekstu koji slijedi mora izvršiti kvalificirano osoblje u skladu s važećim standardima i propisima.

Odaberite fiksne priključke ili koristite savitljivu cijev od nehrđajućeg čelika u skladu s važećim propisima. Ako koristite savitljive metalne cijevi, pazite da ne dođu u kontakt s pomičnim dijelovima ili da nisu prignječene. Također pazite prilikom povezivanja ploče za kuhanje i pećnice.



Provjerite je li tlak dovoda plina u skladu s preporučenim vrijednostima za uređaj. Podesivi priključak pričvršćen je za rampu pomoću matice s navojem G 1/2". Zavijte dijelove bez sile, prilagodite vezu u potrebnom smjeru i zategnite sve.



- A. Kraj osovine s maticom
- B. Brtvna podloška isporučena s uređajem
- C. Koljeno isporučeno s uređajem

UPOZORENJE!

Važno je pravilno postaviti koljeno. Provjerite je li koljeno na kraju navoja. Zatim ga spojite na priključnu cijev ploče za kuhanje. Nepravilno sastavljanje može prouzročiti curenje plina.

Ukapljeni plin

Upotrebljavajte gumeni držač cijevi za ukapljeni plin. Uvijek stavite brtvu. Zatim priključite dovod plina.

Savijljiva cijev spremna je za upotrebu kada:

- se ne može zagrijati više od sobne temperature ili 30 °C;
- nije dulja od 1500 mm;
- nema suženja;
- nije podvrgnuta vlačnom ili torzionom opterećenju;
- ne dodiruje oštre rubove ili kutove;
- se može lako pregledati za provjeru njezina stanja.

Kontrola stanja savijljive cijevi sastoji se od sljedećih provjera:

- nema pukotina, rezova, znakova izgorjelosti na krajevima i cijelom duljinom;
- materijal nije postao krut, već je ispravne elastičnosti;
- obujmice za pričvršćivanje nisu zahrđale;
- rok trajanja nije istekao.

Ako primijetite jedan ili više nedostataka, ne popravljajte crijevo, već ga zamijenite novim.

UPOZORENJE!

Kad je postavljanje završeno, provjerite je li brtvljenje svih priključaka cijevi ispravno. Koristite sapunicu, a ne plamen!

3.3 Zamjena sapnica

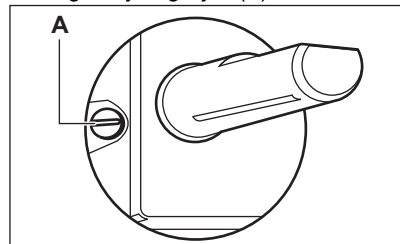
1. Skinite metalne nosače posuđa.
2. Skinite poklopce i krune s plamenika.
3. Ključem br. 7 uklonite mlaznice i zamijenite ih onima koje su potrebne za vrstu plina koji koristite (pogledajte tablicu u poglavlju "Tehnički podaci").
4. Ponovo sastavite dijelove obrnutim redoslijedom.
5. Pričvrstite naljepnicu novom vrstom opskrbnog plina blizu cijevi dovoda plina. Oznaka se nalazi u vrećici isporučenoj s uređajem.

Ako se tlak plina mijenja ili je vrijednost drugačija od potrebne vrijednosti tlaka na cijevi dovoda plina, priključite odgovarajući uređaj za podešavanje tlaka.

3.4 Podešavanje minimalne razine

Za podešavanje minimalne razine plamena plamenika:

1. Upalite plamenik.
2. Okrenite regulator u položaj najmanjeg plamena.
3. Uklonite regulator .
4. Tankim odvijačem podesite položaj regulacijskog vijka (A).



5. Ako prelazite:
 - s prirodnog plina G20 20 mbar na ukapljeni plin, do kraja pritegnite regulacijski vijak.
 - s tekućeg plina na prirodni plin G20 20 mbar, odvijte regulacijski vijak za

približno 1/4 okreta (1/2 okreta za višekrunski plamenik).

⚠ UPOZORENJE!

Pazite da se plamenik ne ugasi kada brzo okrenete regulator iz maksimalnog u minimalni položaj.

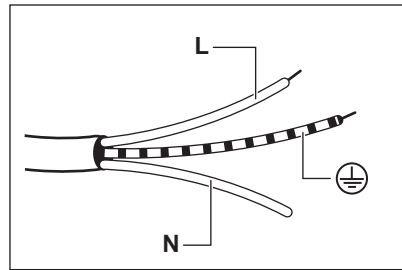
3.5 Spajanje na električnu mrežu

- Pazite da napon i vrsta napajanja na natpisnoj pločici budu u skladu s lokalnom opskrbom energije.
- Ovaj uređaj opremljen je kabelom za napajanje. On se treba isporučiti s odgovarajućim utikačem koji može izdržati opterećenje navedeno na natpisnoj pločici uređaja. Proverite jeste li utikač postavili u odgovarajuću utičnicu.
- Uvijek koristite pravilno montiranu utičnicu sa zaštitom od strujnog udara.
- Osigurajte da se utičnici nakon postavljanja može lako pristupiti.
- Ne povlačite kabel napajanja kako biste izvukli utikač iz utičnice. Uvijek uhvatite i povucite utikač.
- Ako se uređaj priključuje s produžnim kabelom, adapterom ili višestrukom priključnicom, postoji opasnost od požara. Proverite je li priključak uzemljenja u skladu sa standardima i propisima.
- Nemojte dopustiti da se kabel za napajanje zagrije na temperaturu višu od 90 °C.

3.6 Priključni kabel

Za zamjenu priključnog kabela koristite isključivo posebni kabel ili njegov ekvivalent. Vrsta kabela je: H03V2V2-F T90.

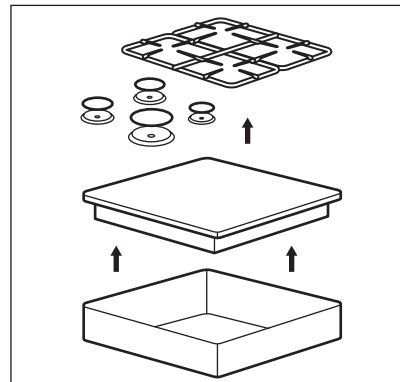
Proverite je li sekcija kabela u skladu s naponom i radnom temperaturom. Žuto-zelena žica uzemljenja mora biti otprilike 2 cm dulja od smeđe (ili crne) žice faze.



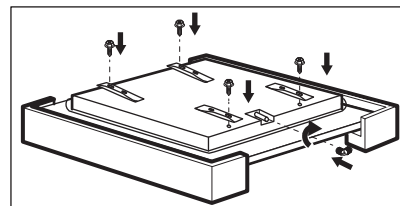
1. Spojite žuto-zelenu žicu (uzemljenje) na priključak koji je označen slovom "E" ili simbolom uzemljenja \oplus , ili je obojen zelenom i žutom bojom.
2. Spojite plavu (nulu) žicu na priključak koji je označen slovom "N" ili je u plavoj boji.
3. Spojite smeđu (faza) žicu na priključak koji je označen slovom "L". Uvijek mora biti povezan s mrežnom fazom.

3.7 Sklop

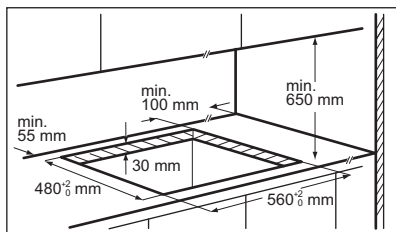
1.



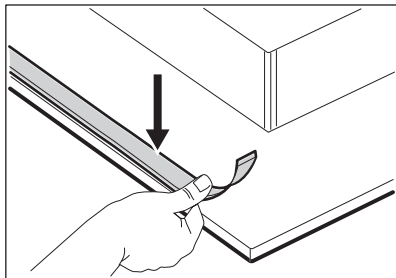
2.



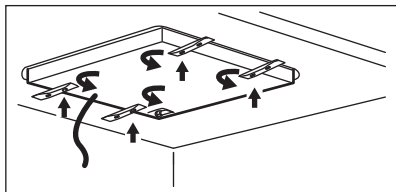
3.



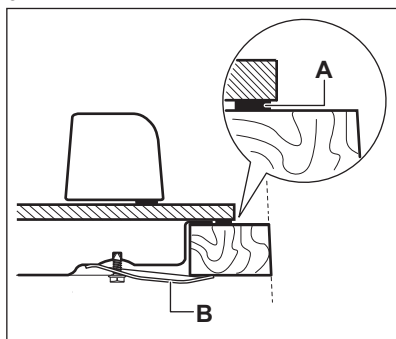
4.



5.

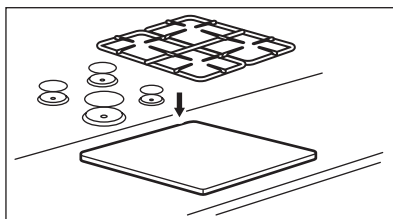


6.



- A) isporučena brtva
B) isporučeni nosači

7.



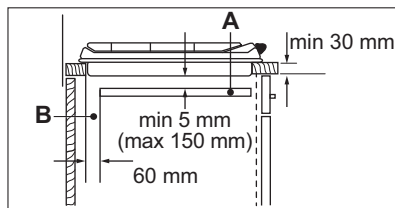
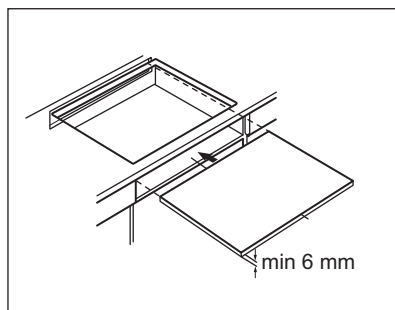
⚠ OPREZ!

Uređaj postavite isključivo na ravnu površinu.

3.8 Mogućnosti ugradnje

Ploča postavljena ispod ploče za kuhanje mora se moći lako ukloniti i omogućiti lak pristup u slučaju da je potrebna intervencija tehničke pomoći.

Kuhinjska jedinica s vratima



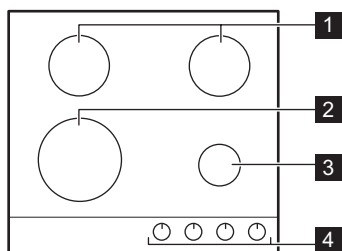
- A. Uklonjiva ploča
B. Prostor za priključke

Kuhinjska jedinica s pećnicom

Električni priključak ploče za kuhanje i pećnice moraju se instalirati odvojeno iz sigurnosnih razloga te kako bi se omogućilo jednostavno uklanjanje pećnice iz jedinice.

4. OPIS PROIZVODA

4.1 Izgled površine za kuhanje



- 1 Polubrzi plamenik
- 2 Plamenik s višestrukom krunom
- 3 Pomoćni plamenik
- 4 Regulatori

4.2 Okretni programator

Simbol	Opis
●	nema dovoda plina / položaj isključeno
★	položaj za paljenje / maksimalni dovod plina

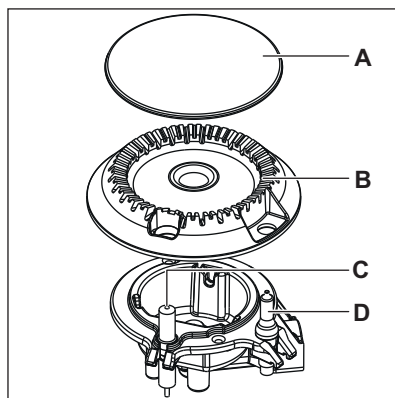
Simbol	Opis
1	minimalan dovod plina
1 - 9	razine snage

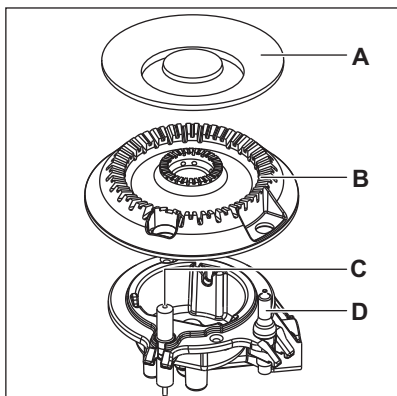
5. SVAKODNEVNA UPORABA

⚠ UPOZORENJE!

Pogledajte poglavlja sa sigurnosnim uputama.

5.1 Pregled plamenika





- A. Poklopac plamenika
- B. Kruna plamenika
- C. Svjećica za paljenje
- D. Termoelement

5.2 Paljenje plamenika



Uvijek upalite plamenik prije stavljanja posuđa.



UPOZORENJE!

Prilikom upotrebe otvorenog plamena u kuhinji budite jako pažljivi. Proizvođač ne snosi nikakvu odgovornost u slučaju nepravilnog korištenja plamena.

1. Regulator pritisnite i okrenite u smjeru suprotnom od kazaljke na satu, u položaj maksimalnog dovoda plina (☆).
2. Regulator držite pritisnutim točno ili manje od 10 sekundi. Na ovaj se način omogućuje zagrijavanje termoelementa. Ako to ne učinite, dovod plina će se prekinuti.
3. Nakon što se upali prilagodite plamen.



Ako nakon nekoliko pokušaja plamenik ne gori, provjerite jesu li kruna i poklopac u ispravnom položaju.



UPOZORENJE!

Regulator ne držite pritisnut duže od 15 sekundi. Ako se plamenik ne upali ni nakon 15 sekundi, otpustite regulator, okrenite ga u isključeni položaj i pričekajte barem 1 minutu prije ponovnog pokušaja paljenja plamenika.



OPREZ!

Kada nema električne energije plamenik možete upaliti bez električnog uređaja; u tom slučaju približite plameniku plamen, okrenite odgovarajući regulator suprotno od smjera kazaljke na satu do položaja maksimalnog dovoda plina i pritisnite ga. Držite regulator pritisnutim 10 sekundi ili kraće kako biste omogućili da se zagrije termoelement.



Ako se plamenik slučajno ugasio, regulator okrenite u isključeni položaj i pričekajte barem 1 minutu prije ponovnog pokušaja paljenja plamenika.



Uređaj za stvaranje iskri automatski se uključuje kada se prebacite na dovod električne energije nakon montiranja ili prekida napajanja. To je normalno.

5.3 Gašenje plamenika

Za gašenje plamena, okrenite tipku u položaj isklj. ●.



UPOZORENJE!

Uvijek smanjite plamen ili ga isključite prije skidanja posuda s plamenika.

6. SAVJETI

UPOZORENJE!

Pogledajte poglavlja sa sigurnosnim uputama.

6.1 Promjeri posuđa

OPREZI!

Koristite posuđe s promjerom koji je primjenjiv na veličinu plamenika.

Plamenik	Promjer posuđa (mm)
Višestruka kruna	180 - 260
Polu-brzi	120 - 220
Pomoćni	80 - 180

6.2 Predloženi recepti

Kategorije hrane	Recepti	Vrsta plamenika	Razina snage
Umaci - preljevi	Bechamel	Pomoćni	2-4
	Umak od rajčice	Polu-brzi	1-5
Tjestenina - riža - ostale žitarice	Riža s gljivama	Višestruka kruna	1-5
	Kuskus	Brzi	1-6
	Ravioli	Pomoćni	6-9
Juha - mahunarke	Povrtna juha	Polu-brzi	2-7
	Juha od gljiva i krumpira	Polu-brzi	1-5
	Riblja juha	Višestruka kruna	1-4
Meso	Goveđe polpete	Višestruka kruna	1-6
	File svinjskog pečenja	Višestruka kruna	4-9
	Gratinirani goveđi burger	Pomoćni	1-5
Riba	Sipa s graškom	Višestruka kruna	1-5
	Pečeni odrezak od tune	Brzi	5-8
Jela na bazi jaja	Omlet	Višestruka kruna	1-5
	Gljive sa začinima	Polu-brzi	2-6
Povrće	Caponata s povrćem	Višestruka kruna	4-8
	Smrznuti špinat s maslacem	Brzi	1-4
Pržena jela	Pomfrit	Višestruka kruna	5-9
	Krafne	Višestruka kruna	3-7
Grickalice pripremljene u tavi	Prženi orašasti plodovi	Polu-brzi	2-5
	Krutoni od kruha	Višestruka kruna	2-7
	Palačinke	Polu-brzi	3-9

Kategorije hrane	Recepti	Vrsta plamenika	Razina snage
Deserti	Karamel	Pomoćni	1-5
	Puding	Pomoćni	1-5
	Panna cotta	Pomoćni	1-5



Svi recepti su za otprilike 4 porcije.



Postavke predložene u tablici kuhanja trebale bi poslužiti samo kao smjernice i prilagoditi se ovisno o sirovosti hrane, njezinoj težini i količini, kao i o vrsti korištenog plina i materijalu posude za kuhanje koja se koristi za pripremu jela.



Za optimalno osjetljivo kuhanje koristite pomoćni plamenik.

7. ČIŠĆENJE I ODRŽAVANJE



UPOZORENJE!

Pogledajte poglavlja sa sigurnosnim uputama.

7.1 Opće informacije

- Ploču za kuhanje očistite nakon svake uporabe.
- Posuđe koje koristite za kuhanje uvijek mora imati čisto dno.
- Ogrebotine ili tamne mrlje na površini ploče za kuhanje ne utječu na njen rad.
- Koristite prikladno sredstvo za čišćenje površine ploče za kuhanje.



UPOZORENJE!

Ne upotrebljavajte noževe, strugače ili slično za čišćenje površine stakla ili rub plamenika i okvira (ako postoji).

- Dijelove od nehrđajućeg čelika operite vodom, a zatim ih osušite mekom krpom.

7.2 nosači za posude



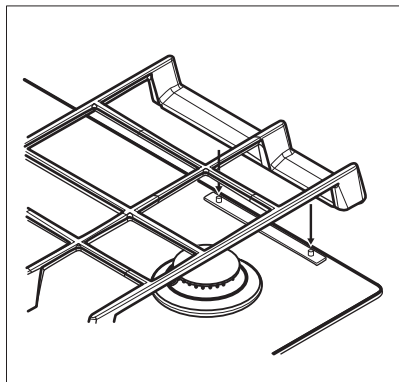
Nosači za posude nisu otporni na pranje u perilici posuđa. Moraju se prati ručno.

1. Uklonite nosače za posude kako biste jednostavno očistili ploču za kuhanje.



Budite jako oprezni prilikom zamjene nosača za posude kako biste spriječili oštećenje ploče za kuhanje.

2. Premaz od cakline ponekad može imati hrapave rubove, zato budite oprezni kad ručno perete i sušite nosače za posude. Ako je potrebno, tvrdokorne mrlje uklonite pastom za čišćenje.
3. Nakon čišćenja nosača za posude, provjerite jesu li u ispravnim položajima.
4. Za ispravan rad plamenika osigurajte da su krakovi nosača za posude poravnati sa središtem plamenika.

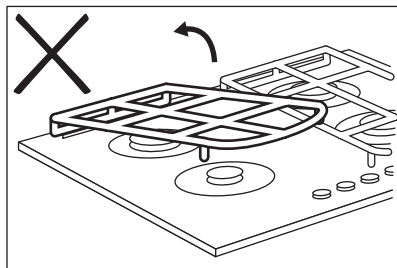
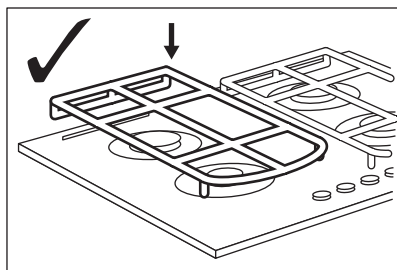
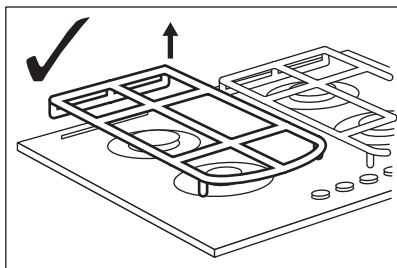


7.3 Uklanjanje nosača posuđa

Kako bi se držači posuđa zadržali u ispravnom položaju, opremljeni su metalnim zaticima postavljenim na stražnjoj strani ploče za kuhanje. Radi lakšeg čišćenja, nosači posuđa mogu se skinuti s ploče za kuhanje. Podignite nosače posuđa držeći ih u vodoravnom položaju kao što je prikazano na slici.



Nemojte podizati nosače posuđa pod kutom jer bi to opteretilo metalne zatike. To može oštetiti zatike i uzrokovati njihov lom.



Oblik nosača posuđa i količina plamenika mogu biti drukčiji na drugim modelima uređaja.

7.4 Čišćenje ploče za kuhanje

- **Odmah uklonite:** otopljenu plastiku, plastičnu foliju, šećer i hranu sa šećerom jer u protivnom nečistoće mogu uzrokovati oštećenja ploče za kuhanje. Pripazite da izbjegnute opekotine.
- **Skinite nakon što se ploča za kuhanje dovoljno ohladi:** mrlje od kamenca i vode, mrlje od masnoće, sjajne mrlje na metalnim dijelovima. Očistite ploču za kuhanje vlažnom krpom i neabrazivnim deterdžentom. Nakon čišćenja ploču za kuhanje obrišite mekom krpom.
- Emajlirane dijelove, poklopce i krune operite u toploj vodi sa sapunicom te ih pažljivo osušite prije no što ih vratite natrag.

7.5 Čišćenje generatora iskre

Ta se funkcija ostvaruje putem keramičke svjeće za paljenje i metalne elektrode. Te dijelove održavajte posebno čistima kako bi se spriječile poteškoće prilikom paljenja i provjeravajte da rupice na kruni plamenika nisu začepljene.

7.6 Periodično održavanje

Periodično zatražite od najbližeg ovlaštenog servisa provjeru stanja plinske cijevi i regulatora tlaka, ako su postavljeni.

8. RJEŠAVANJE PROBLEMA

UPOZORENJE!

Pogledajte poglavlja sa sigurnosnim uputama.

8.1 Što učiniti ako ...

Problem	Mogući uzrok	Rješenje
Kad pokušate aktivirati generator iskre, ne stvara se iskra.	Ploča za kuhanje nije priključena na mrežno napajanje ili nije pravilno priključena.	Provjerite je li ploča za kuhanje ispravno priključena na mrežno napajanje.
	Osigurač je pregorio.	Provjerite da li je osigurač uzrok kvara. Ako osigurač stalno pregara, obratite se kvalificiranom električaru.
Plamen se gasi odmah nakon paljenja.	Poklopac i kruna plamenika nepravilno su postavljeni.	Pravilno postavite poklopac i krunu plamenika.
	Termoelement nije dovoljno zagrijan.	Nakon što se plamen upali, regulator držite pritisnutim do 10 sekundi.
Plameni prsten je neujednačen.	Kruna plamenika blokirana je ostacima hrane.	Osigurajte da ubrizgivač nije začepljen i da je kruna plamenika čista.

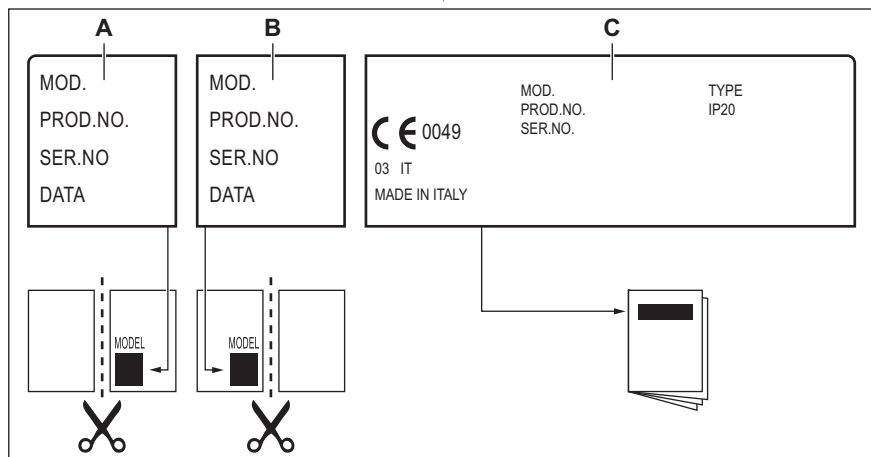
8.2 Ako ne možete naći rješenje...

Ako sami ne možete pronaći rješenje problema, obratite se dobavljaču ili ovlaštenom servisnom centru. Dajte im podatke s natpisne pločice. Budite sigurni da ste pločom za rukovanje rukovali na ispravan način. Ako niste, rad servisera ili dobavljača

neće biti besplatan, čak ni za vrijeme jamstvenog roka. Upute o službi za kupce i jamstvenim uvjetima nalaze se u u jamstvenoj knjižici.

8.3 Naljepnice u vrećici s priborom

Samoljepive naljepnice nalijepite kao što je prikazano dolje:



- A. Nalijepite na jamstveni list i pošaljite ovaj dio (ako je primjenjivo).
- B. Nalijepite na jamstveni list i sačuvajte ovaj dio (ako je primjenjivo).
- C. Nalijepite na knjižicu s uputama.

9. TEHNIČKI PODACI

9.1 Dimenzije ploče za kuhanje

Širina	590 mm
Dubina	520 mm

9.2 Promjeri premosnica

PLAMENIK	Ø PREMOSNICE 1/100 mm
Multi krana	57
Polu-brzi	35
Pomoćni	28

9.3 Ostali tehnički podaci

UKUPNA SNAGA:	Izvor plina:	G20 (2H) 20 mbar	8,6 kW
	Zamjena plina:	G30/G31 (3B/P) 30/30 mbar	607 g/h
Električno napajanje:	220-240 V ~ 50-60 Hz		
Kategorija uređaja:	I12H3B/P		
Spajanje plina:	G 1/2"		
Klasa uređaja:	3		

9.4 Plinski plamenici za PRIRODNI PLIN G20 20 mbar

PLAMENIK	NORMALNA SNAGA kW	MINIMALNA SNAGA kW	OZNAKA MLAZNICE
Multi kruna	3,9	1,4	146
Polu-brzi	1,85	0,6	92
Pomoćni	1,0	0,33	70

9.5 Plinski plamenici za propan-butan plin (LPG) G30/G31 30/30 mbar

PLAMENIK	NORMALNA SNAGA kW	MINIMALNA SNAGA kW	OZNAKA MLAZNICE	NAZIVNI PROTOK PLINA g/h
Multi kruna	3,55	1,4	095	258
Polu-brzi	1,9	0,6	71	138
Pomoćni	1,0	0,33	50	73

10. ENERGETSKA UČINKOVITOST

10.1 Informacije o proizvodu u skladu s EU 66/2014


Identifikacija modela	HKB64420NB		
Vrsta ploče za kuhanje	Ugradbena ploča za kuhanje		
Broj plinskih plamenika	4		
Energetska učinkovitost po plinskom plamenu (EE gas burner)	Lijevi stražnji - polubrzi	60,3%	
	Desni stražnji - polubrzi	60,3%	
	Lijevi prednji - višestruka kruna	60,0%	
	Desni prednji - pomoćni	nije primjenjivo	


EN 30-2-1: Kućanski uređaji za kuhanje s izgaranjem plina - Dio 2-1 : Racionalna uporaba energije - Općenito

10.2 Ušteda energije

- Prije uporabe, provjerite da su plamenici i nosači posuda ispravno postavljeni.
- Koristite isključivo posuđe promjera koji odgovara dimenzijama plamenika.
- Centrirajte posudu na plamenik.
- Kad zagrijavate vodu, koristite samo količinu koju trebate.
- Ako je moguće, posuđe poklopite poklopcem.
- Kada tekućina započne ključati, smanjite plamen kako bi tekućina lagano ključala.
- Ako je moguće, koristite ekspres lonac. Pogledajte njegov korisnički priručnik.

11. BRIGA ZA OKOLIŠ

Reciklirajte materijale sa simbolom .
Ambalažu za recikliranje odložite u prikladne spremnike. Pomozite u zaštiti okoliša i ljudskog zdravlja, kao i u recikliranju otpada od električnih i elektroničkih uređaja. Uređaje

označene simbolom  ne bacajte zajedno s kućnim otpadom. Proizvod odnesite na lokalno reciklažno mjesto ili kontaktirajte nadležnu službu.

Vítá vás AEG! Děkujeme vám, že jste si vybrali náš spotřebič.



Rady k používání, brožury, poradce při potížích a informace o servisu a opravách získáte na:

www.aeg.com/support

Změny vyhrazeny.

OBSAH

1. BEZPEČNOSTNÍ INFORMACE.....	20
2. BEZPEČNOSTNÍ POKYNY	23
3. INSTALACE.....	26
4. POPIS SPOTŘEBIČE.....	29
5. DENNÍ POUŽÍVÁNÍ.....	30
6. TIPY A RADY.....	31
7. ČIŠTĚNÍ A ÚDRŽBA.....	32
8. ODSTRAŇOVÁNÍ ZÁVAD.....	34
9. TECHNICKÉ ÚDAJE.....	35
10. ENERGETICKÁ ÚČINNOST.....	36
11. POZNÁMKY K OCHRANĚ ŽIVOTNÍHO PROSTŘEDÍ.....	37

1. ⚠ BEZPEČNOSTNÍ INFORMACE

Tento návod si pečlivě přečtěte ještě před instalací spotřebiče a jeho prvním použitím. Výrobce nenese odpovědnost za žádný úraz ani škodu v důsledku nesprávné instalace nebo použití. Návod k použití vždy uchovávejte na bezpečném a přístupném místě pro jeho budoucí použití.

1.1 Bezpečnost dětí a postižených osob

- Tento spotřebič smí používat děti starší osmi let nebo osoby se sníženými fyzickými, smyslovými nebo duševními schopnostmi nebo osoby bez patřičných zkušeností a znalostí, pouze pokud tak činí pod dozorem nebo obdrželi instrukce týkající se bezpečného provozu spotřebiče, a pokud rozumí rizikům spojeným s provozem spotřebiče. Děti mladší osmi let a osoby s rozsáhlým a komplexním postižením bez stálého dozoru udržujte z dosahu spotřebiče.
- Zabraňte dětem, aby si hrály se spotřebičem .

- Všechny obaly uschovejte mimo dosah dětí a řádně je zlikvidujte.
- **VAROVÁNÍ:** Spotřebič a jeho přístupné části se při použití zahřívají na vysokou teplotu. Během používání a chladnutí udržujte spotřebič mimo dosah dětí a domácích zvířat.
- Je-li spotřebič vybaven dětskou bezpečnostní pojistkou, doporučuje se ji aktivovat.
- Čištění a uživatelskou údržbu spotřebiče by neměly provádět děti bez dozoru.

1.2 Všeobecné bezpečnostní informace

- Spotřebič je určen výhradně pro přípravu jídel.
- Tento spotřebič je určen k použití v běžné nespolečné domácnosti ve vnitřních prostorách.
- Tento spotřebič lze používat v kancelářích, hotelových pokojích, motelech, agropenzionech a v podobných ubytovacích zařízeních, kde využití nepřesahuje (průměrnou) úroveň využití v domácnosti.
- **VAROVÁNÍ:** Spotřebič a jeho přístupné části se při použití zahřívají na vysokou teplotu. Nedotýkejte se topných článků.
- **VAROVÁNÍ:** Příprava jídel s tuky či oleji na varné desce bez dozoru může být nebezpečná a způsobit požár.
- K hašení požáru při vaření nikdy nepoužívejte vodu. Vypněte spotřebič a zakryjte plameny např. požární dekou nebo víkem.
- **VAROVÁNÍ:** Spotřebič nesmí být napájen přes externí spínací zařízení, jako je časovač, nebo připojován k okruhu, který je pravidelně zapínán a vypínán jiným nástrojem.
- **UPOZORNĚNÍ:** U vaření je vždy nutné vykonávat dohled. U krátkodobého vaření je nutné vykonávat nepřetržitý dohled.
- **VAROVÁNÍ:** Nebezpečí požáru: Na varné plochy nepokládejte žádné předměty.

- Na povrch varné desky nepokládejte žádné kovové předměty jako nože, vidličky, lžíce nebo pokličky, protože by se mohly zahřát na velmi vysokou teplotu.
- Nepoužívejte spotřebič, dokud není nainstalován do vestavné konstrukce.
- K čištění spotřebiče nepoužívejte čisticí zařízení na páru.
- Je-li sklokeramický nebo skleněný povrch desky prasklý, vypněte spotřebič a odpojte ho od síťového napájení. Je-li spotřebič k elektrické síti připojen prostřednictvím rozvodné skříňky, odpojte spotřebič od napájení vyjmutím pojistky. V každém případě kontaktujte autorizované servisní středisko.
- V případě rozbití skla plotýnky:
 - okamžitě vypněte všechny hořáky a elektrické topné těleso a odpojte spotřebič od napájení,
 - nedotýkejte se povrchu spotřebiče,
 - nepoužívejte spotřebič.
- Jestliže je napájecí kabel poškozený, smí jej vyměnit pouze výrobce, autorizovaný servis nebo osoba s podobnou kvalifikací, aby se předešlo rizikům.
- V případě přímého připojení spotřebiče ke zdroji napájení je nutné instalovat všepólový izolační spínač s kontaktní mezerou. Musí být zajištěno úplné odpojení v souladu s podmínkami uvedenými v kategorii přepětí III. Na zemnicí vodič se toto nevztahuje.
- Když vedete napájecí kabel, ujistěte se, že nepřijde do přímého kontaktu s částmi, které mohou o 50 °C přesáhnout pokojovou teplotu. Využít můžete například izolační návlek.
- **VAROVÁNÍ:** Používejte pouze kryt varné desky přímo od výrobce kuchyňského spotřebiče nebo takový kryt, který výrobce spotřebiče v pokynech k použití označil jako vhodný, případně kryt, který je součástí spotřebiče. Při použití nesprávného krytu varné desky může dojít k nehodě.

2. BEZPEČNOSTNÍ POKYNY

Tento spotřebič je vhodný pro následující

trhy:

HR	CZ
----	----

2.1 Instalace

VAROVÁNÍ!

Tento spotřebič smí instalovat jen kvalifikovaná osoba.

VAROVÁNÍ!

Hrozí nebezpečí poranění nebo poškození spotřebiče.

- Odstraňte veškerý obalový materiál.
- Poškozený spotřebič neinstalujte ani nepoužívejte.
- Říďte se pokyny k instalaci dodanými spolu s tímto spotřebičem.
- Dodržujte minimální vzdálenosti od ostatních spotřebičů a nábytku.
- Při přemísťování spotřebiče buďte vždy opatrní, protože je těžký. Vždy použijte ochranné rukavice a uzavřenou obuv.
- Utěsněte výřez v povrchu pomocí těsniva, abyste zabránili bobtnání z důvodu vlhkosti.
- Chraňte dno spotřebiče před párou a vlhkostí.
- Spotřebič neinstalujte vedle dveří či pod oknem. Zabráňte tak převržení horkého nádobí ze spotřebiče při otevírání dveří či okna.
- Pokud je spotřebič instalován nad zásuvkami, ujistěte se, že prostor mezi dnem spotřebiče a horní zásuvkou zajišťuje dostatečnou cirkulaci vzduchu.
- Spodek spotřebiče se může silně zahřát. Instalujte nehořlavý samostatný panel pod spotřebičem, který bude zakrývat spodek spotřebiče.

2.2 Připojení k elektrické síti

VAROVÁNÍ!

Hrozí nebezpečí požáru nebo úrazu elektrickým proudem.

- Veškerá elektrická připojení by měla být provedena kvalifikovaným elektrikářem.
- Spotřebič musí být uzemněn.
- Před každou údržbou nebo čištěním je nutné se ujistit, že je spotřebič odpojen od elektrické sítě.
- Zkontrolujte, zda údaje na typovém štítku souhlasí s parametry elektrické sítě.
- Ujistěte se, že je spotřebič nainstalován správně. Volné a nesprávné zapojení napájecího kabelu či zástrčky (je-li součástí výbavy) může mít za následek přehřátí svorky.
- Použijte správný síťový kabel.
- Síťový kabel nesmí být zamotaný.
- Ujistěte se, že je nainstalována ochrana proti úrazu elektrickým proudem.
- Použijte svorku pro odlehčení tahu na kabelu.
- Dbejte na to, aby se elektrické přívodní kabely nebo zástrčky (jsou-li součástí výbavy) nedotýkaly horkého spotřebiče nebo horkého nádobí, když spotřebič připojujete k elektrické zásuvce.
- Nepoužívejte rozbočovací zástrčky ani prodlužovací kabely.
- Dbejte na to, abyste nepoškodili zástrčku napájecího kabelu (pokud je k dispozici) nebo napájecí kabel. O výměnu napájecího kabelu požádejte autorizované servisní středisko nebo kvalifikovaného elektrikáře.
- Ochrana před úrazem elektrickým proudem u živých či izolovaných částí musí být připevněna tak, aby nešla odstranit bez použití nástrojů.
- Síťovou zástrčku zapojte do síťové zásuvky až na konci instalace spotřebiče. Po instalaci musí zůstat síťová zástrčka nadále dostupná.
- Pokud je síťová zásuvka uvolněná, nezapojujte do ni síťovou zástrčku.
- Neodpojujte spotřebič ze zásuvky tahem za kabel. Vždy tahejte za zástrčku.
- Používejte pouze správná izolační zařízení: ochranné vypínače vedení, pojistky (pojistky šroubového typu se musí odstranit z držáku), ochranné zemnicí jističe a stykače.

- Je nutné instalovat vhodný vypínač nebo izolační zařízení k řádnému odpojení všech napájecích vodičů spotřebiče. Toto izolační zařízení musí mít mezeru mezi kontakty alespoň 3 mm širokou.

2.3 Připojení plynu

POZOR!

Používáte-li plynovou láhev, vždy ji uchovávejte na rovném a plochém místě (s plynovým ventilem nahoře).

- Veškerá plynová připojení musí být provedena kvalifikovanou osobou.
- Před instalací je nutné zajistit, aby seřízení spotřebiče odpovídalo podmínkám místního rozvodu plynu (druhu plynu a tlaku plynu).
- Zkontrolujte, zda kolem spotřebiče může obíhat chladný vzduch.
- Informace ohledně přívodu plynu naleznete na typovém štítku.
- Tento spotřebič není připojen k zařízení na odvod spalin. Ujistěte se, že je spotřebič připojen dle aktuálních instalačních vyhlášek. Řiďte se požadavky na dostatečné větrání.

2.4 Použijte

VAROVÁNÍ!

Hrozí nebezpečí zranění, popálení či úrazu elektrickým proudem.

POZOR!

Při používání plynového varného spotřebiče vzniká v místnosti je spotřebič instalován, teplo, vlhkost a spaliny. Zajistěte, aby byla kuchyň dobře větraná, zejména když se spotřebič používá.

Dlouhodobé intenzivní používání spotřebiče může vyžadovat dodatečné větrání, například zesílení mechanického větrání, dodatečné větrání k bezpečnému odstranění produktů spalování do vnějšího (venkovního) vzduchu a zároveň zajištění výměny vzduchu v místnosti s dodatečným větráním. Před instalací dodatečného větrání se poraďte s kvalifikovanou osobou.

- Neměňte technické parametry spotřebiče.
- Před prvním použitím odstraňte všechny obaly, značení a ochrannou fólii (pokud se používá).
- Ujistěte se, že větrací otvory nejsou zablokované.
- Během provozu nenechávejte spotřebič bez dozoru.
- Po každém použití nastavte varnou zónu na „vypnuto“.
- Na varné zóny nepokládejte přístroje ani pokličky. Mohly by se zahřát na vysokou teplotu.
- Nepoužívejte spotřebič, máte-li vlhké ruce, nebo když je v kontaktu s vodou.
- Nepoužívejte spotřebič jako pracovní nebo odkládací plochu.
- Horký olej může vystříknout, když do něj vkládáte jídlo.
- Mezi varnou plochu a nádoby nekládejte hliníkovou fólii ani jiné materiály, pokud výrobce tohoto spotřebiče nestanovil jinak.
- Používejte pouze příslušenství určené výrobcem pro tento spotřebič.

VAROVÁNÍ!

Hrozí nebezpečí požáru nebo výbuchu

- Tuky a oleje mohou při zahřátí uvolňovat hořlavé páry. Při vaření udržujte otevřený oheň nebo ohřáté předměty mimo dosah tuků a olejů.
- Páry uvolňované velmi horkými oleji se mohou samovolně vznítit.

- Použitý olej, který obsahuje zbytky potravin, může způsobit požár při nižších teplotách než olej použitý poprvé.
- Do spotřebiče, do jeho blízkosti nebo na spotřebič neumísťujte hořlavé předměty nebo předměty nasáklé hořlavinami.

VAROVÁNÍ!

Hrozí nebezpečí poškození spotřebiče.

- Nepokládejte horké nádoby na ovládací panel.
- Nenechte vyvařit vodu v nádobách.
- Dbejte na to, aby na spotřebič nespadlo žádné předměty nebo nádoby. Mohl by se poškodit povrch.
- Nenechávejte hořák zapnutý s prázdnými nádobami nebo bez nádob.
- Nádob vyrobené z litiny, hliníku nebo s poškozeným dnem mohou poškrábat skleněný/sklokeramický povrch. Tyto předměty v případě nutnosti přesunu po varné desce vždy zdvihněte.
- Abyste zabránili rozlítí, používejte pouze stabilní nádobí se správným tvarem a průměrem větším než rozměry hořáků.
- Ujistěte se, že nádoby jsou umístěny na středu hořáků.
- Nepoužívejte velké nádoby, které přesahují okraj spotřebiče. Mohlo by dojít k poškození povrchu linky.
- Ujistěte se, že držadla nádob nepřechívají nad předním okrajem spotřebiče.
- Otočíte-li ovladačem rychle z maximální do minimální polohy, ujistěte se, že plamen nezhasne.
- Na hořák neinstalujte rozptylovač plamene.
- Nepoužívejte talíře, hliněné, keramické nebo litinové hrnce na maximální výkon po delší dobu.
- Jedinou pánev nedávejte na dva hořáky.
- Varná deska nesmí přijít do styku s kyselými tekutinami, jako je ocet, citrónová šťáva nebo prostředky na odstraňování vodního kamene. Mohou totiž zanechat matné skvrny.

- Barevné změny na smaltovaném povrchu nebo nerezové oceli nemají vliv na výkon spotřebiče.

2.5 Čištění a údržba

VAROVÁNÍ!

Z ovládacího panelu nedemontujte tlačítka, ovladače ani těsnění. Do spotřebiče by se mohla dostat voda a poškodit ho.

- Spotřebič čistěte pravidelně, abyste zabránili poškození materiálu jeho povrchu.
- Před čištěním spotřebič vypněte a nechte ho vychladnout.
- K čištění spotřebiče nepoužívejte proud vody nebo páru.
- Vyčistěte spotřebič vlhkým měkkým hadrem. Používejte pouze neutrální mycí prostředky. Nepoužívejte prostředky s drsnými částicemi, drátěnky, rozpouštědla nebo kovové předměty.
- Hořáky nemyjte v myčce nádobí.

2.6 Servis

- Je-li nutná oprava spotřebiče, obraťte se na autorizované servisní středisko. Používejte pouze originální náhradní díly.

2.7 Likvidace

VAROVÁNÍ!

Hrozí nebezpečí úrazu či udušení.

- Pro informace ohledně správné likvidace spotřebiče se obraťte na místní úřady.
- Odpojte spotřebič od elektrické sítě.
- Odřízněte síťový kabel v blízkosti spotřebiče a zlikvidujte jej.
- Zarovnejte vnější plynové trubky.

3. INSTALACE

⚠ VAROVÁNÍ!

Viz kapitoly o bezpečnosti.

3.1 Před instalací spotřebiče

Před instalací varné desky si z typového štítku opište níže uvedené informace. Typový štítek je umístěn na spodní straně varné desky.

Model
Výrobní číslo
(PNC)
Sériové číslo

3.2 Připojení plynu

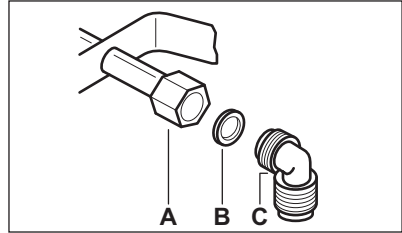
⚠ VAROVÁNÍ!

Následující pokyny k instalaci, připojení a údržbě smí provádět pouze kvalifikovaní pracovníci v souladu s platnými normami a místními předpisy.

Zvolte pevné přípojky nebo použijte ohebnou hadici z nerezové oceli v souladu s platnými předpisy. Pokud použijete ohebné kovové hadice, dbejte na to, aby se nikde nedotýkaly pohyblivých částí, ani nebyly nikde přiskřípnuté. Také dávejte pozor, když je varná deska nainstalovaná společně s troubou.



Zajistěte, aby tlak přívodu plynu do zařízení odpovídal doporučeným hodnotám. Nastavitelná přípojka je připevněna k úplné rampě pomocí matice se závitem G 1/2". Volně našroubujte součásti, nastavte připojení do požadovaného směru a vše utáhněte.



- A. Konec hřídele s maticí
- B. Podložka dodána spolu se spotřebičem
- C. Koleno dodáno spolu se spotřebičem

⚠ VAROVÁNÍ!

Je důležité nainstalovat koleno správně. Rameno musí být na konci závitu. Poté ho nainstalujte na spojovací potrubí varné desky. Nesprávná montáž může zapříčinit únik plynu.

Zkapalněný plyn

U zkapalněného plynu použijte držák gumové hadice. Vždy použijte těsnění. Pak pokračujte s připojením plynu.

Pružnou hadici lze použít za těchto podmínek:

- nesmí se zahřát na vyšší než pokojovou teplotu, vyšší než 30 °C;
- nesmí být delší než 1 500 mm;
- nesmí být přiškrtnuta;
- nesmí být vystavena tahu nebo zkroucení;
- nesmí být v kontaktu s ostrými kraji nebo rohy;
- musí být snadno přístupná, aby mohl být kontrolován její stav.

Při kontrole stavu pružné hadice se zjišťuje, zda:

- nemá po celé délce ani na koncích trhliny, zářezy nebo známky ohoření;
- materiál není ztvrdlý, ale má svou normální pružnost;
- spojovací svorky nejsou rezavé;
- doba její životnosti není prošlá.

Zjistíte-li jakoukoli z uvedených závad, hadici neopravujte, ale vyměňte ji.

VAROVÁNÍ!

Po dokončení instalace se ujistěte, že jsou těsnění u všech spojek v pořádku. Použijte mýdlový roztok, nikoliv plamen!

3.3 Výměna trysky

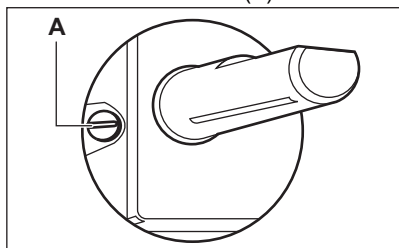
1. Sundejte mřížky určené pod nádoby.
2. Odstraňte víčka a korunky hořáku.
3. Pomocí nástrčného klíče 7 odšroubujte vstříkovací trysky a nahradte je tryskami potřebnými pro používaný druh plynu (viz tabulka v kapitole „Technické údaje“).
4. Stejným postupem v opačném pořadí zase jednotlivé části smontujte.
5. V blízkosti přírodního potrubí instalujte štítek s označením nového druhu dodávaného plynu. Tento štítek můžete najít v balíčku dodávaném se spotřebičem.

Pokud je tlak plynu při napájení jiný nebo nestálý v porovnání s požadovaným tlakem, je nutné instalovat na přírodní plynové potrubí nastavovač tlaku.

3.4 Nastavení minimální úrovně

Postup nastavení minimální úrovně hořáku:

1. Zapalte hořák.
2. Otočte ovladačem na minimální nastavení.
3. Demontujte ovladač .
4. Úzkým šroubovákem nastavte polohu obtokového šroubu (A).



5. Při přechodu:
 - ze zemního plynu G20 20 mbar na zkvapalný plyn úplně utáhněte obtokový šroub.
 - z kapalného plynu na zemní plyn G20 20 mbar uvolněte obtokový šroub asi o 1/4 otáčky (1/2 otáčky v případě hořáku s vícečetnou korunkou).

VAROVÁNÍ!

Zkontrolujte, zda plamen nezhasne, otočíte-li ovladačem rychle z maximální do minimální polohy.

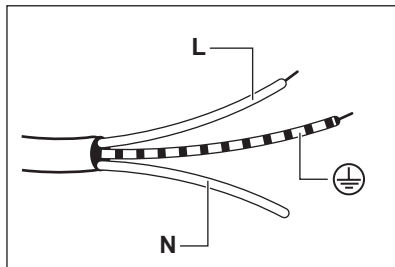
3.5 Připojení k elektrické síti

- Přesvědčte se, že jmenovité napětí a typ napájení na typovém štítku odpovídají napětí a výkonu místního zdroje napájení.
- Spotřebič se dodává s napájecím kabelem. Ten musí být vybaven správnou zástrčkou vhodnou pro danou zátěž vyznačenou na typovém štítku. Ujistěte se, že je zástrčka zapojena do správné zásuvky.
- Vždy používejte správně instalovanou síťovou zásuvku s ochranou proti úrazu elektrickým proudem.
- Po instalaci musí zůstat síťová zástrčka nadále dostupná.
- Neodpojujte spotřebič ze zásuvky tahem za kabel. Vždy tahejte za zástrčku.
- Při připojení spotřebiče pomocí prodlužovacího kabelu, rozdvojky nebo vícenásobného připojení hrozí nebezpečí požáru. Ujistěte se, že uzemnění splňuje platné normy a nařízení.
- Napájecí kabel nesmí být vystaven teplotám vyšším než 90 °C.

3.6 Připojovací kabel

Připojovací kabel vyměňte pouze za speciální kabel nebo ekvivalentní typ. Kabel je typu: H03V2V2-F T90.

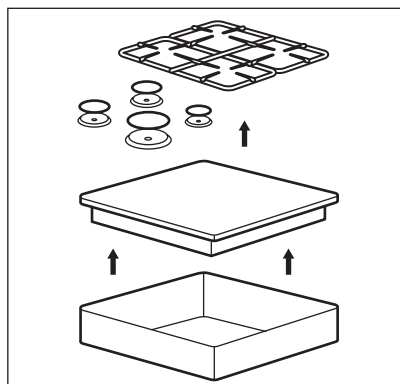
Ujistěte se, že průřez kabelu odpovídá napětí a provozní teplotě. Zemnicí vodič zbarvený žlutozeleně musí být přibližně o 2 cm delší než hnědý (nebo černý) fázový vodič.



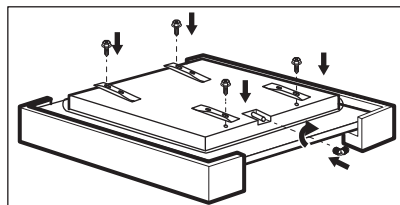
1. Žlutozelený vodič (zemnicí) připojte ke svorce označené písmenem „E“ nebo k symbolu uzemnění \oplus či k žlutozelené svorce.
2. Modrý (nulový) vodič připojte ke svorce, která je označena písmenem „N“, nebo ke svorce modré barvy.
3. Hnědý (fázový) vodič připojte ke svorce, která je označena písmenem „L“. Musí být vždy připojen k fázi sítě.

3.7 Montáž

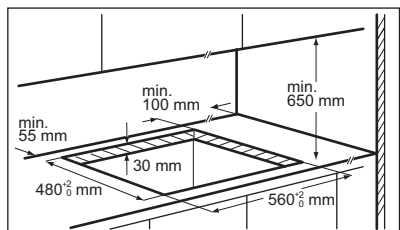
1.



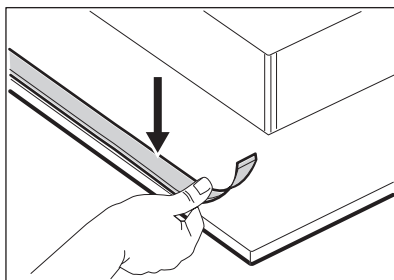
2.



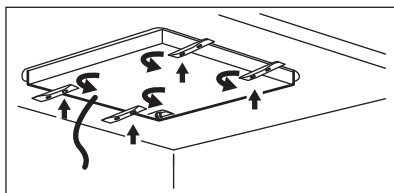
3.



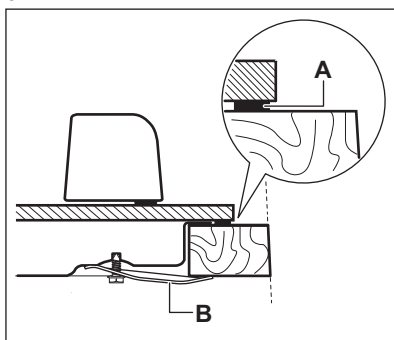
4.



5.



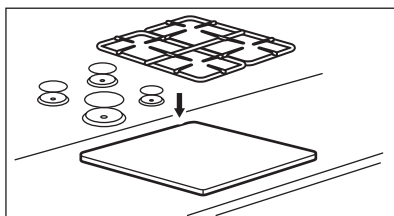
6.



A) dodané těsnění

B) dodané držáky

7.



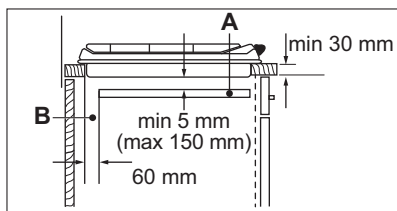
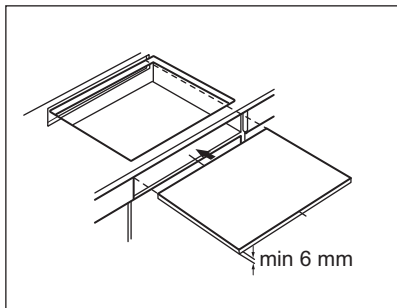
⚠ POZOR!

Spotřebič instalujte pouze na pracovní plochu s rovným povrchem.

3.8 Možnosti vložení

Panel musí být pod varnou deskou nainstalován tak, aby jej bylo možné snadno demontovat a aby byl zachován snadný přístup pro případ nezbytného technického zásahu.

Kuchyňská jednotka s dvířky



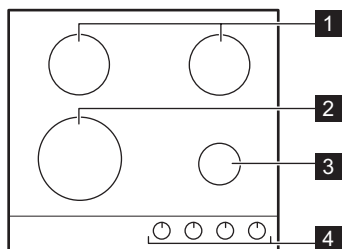
- A. Odnímatelný panel
- B. Prostor pro přípojky

Kuchyňská jednotka s troubou

Elektrické připojení varné desky a trouby musí být z bezpečnostních důvodů instalováno odděleně, aby bylo možné troubu z jednotky snadno demontovat.

4. POPIS SPOTŘEBIČE

4.1 Uspořádání varné desky



- 1 Středně rychlý hořák
- 2 Hořák s vícečetnou korunkou
- 3 Pomocný hořák
- 4 Ovladače

4.2 Ovladač

Symbol	Popis
●	bez přívodu plynu / poloha vypnu-to
★	poloha pro zapálení / maximální přívod plynu

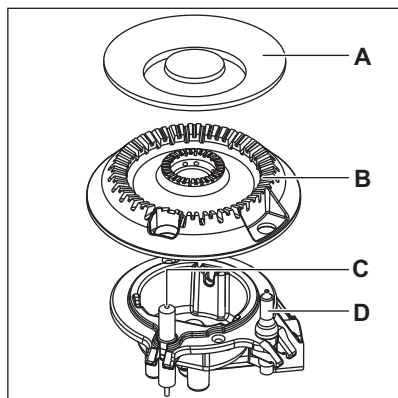
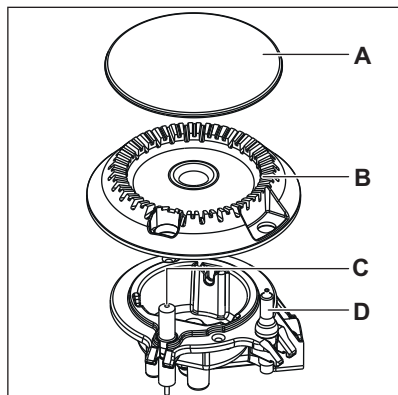
Symbol	Popis
1	minimální přívod plynu
1 - 9	stupně výkonu

5. DENNÍ POUŽÍVÁNÍ

VAROVÁNÍ!

Viz kapitoly o bezpečnosti.

5.1 Přehled hořáku



- A. Víčko hořáku
- B. Korunka hořáku
- C. Zapalovací svíčka
- D. Termočlánek

5.2 Zapálení hořáku



Hořák vždy zapalte předtím než na něj postavíte nádobu.

VAROVÁNÍ!

Při používání otevřeného ohně v kuchyni buďte velmi opatrní. Výrobce odmítá jakoukoli odpovědnost za chybné použití plamene.

1. Zatlačte na ovladač a otočte jím proti směru hodinových ručiček na maximální pozici puštěného plynu (☼).
2. Podržte ovladač stlačený na až 10 sekund. Tím se zahřeje termočlánek. V opačném případě se přeruší přívod plynu.
3. Když se plamen ustálí, nastavte jeho intenzitu.



Jestliže se hořák ani po několika pokusech nezapálí, zkontrolujte, zda je korunka a její víčko ve správné poloze.

VAROVÁNÍ!

Ovladač stiskněte na maximálně 15 sekund. Jestliže se hořák po uplynutí 15 sekund nezapálí, uvolněte ovladač, otočte ho do polohy vypnuto a před dalším pokusem o zapálení hořáku alespoň jednu minutu počkejte.

POZOR!

Při přerušení dodávky elektrického proudu můžete hořák zapálit i bez elektrického zařízení. V takovém případě přiložte k hořáku plamen, otočte ovladačem proti směru hodinových ručiček na maximální pozici puštěného plynu a zatlačte na něj. Držte ovladač zatlačený po dobu 10 nebo méně sekund, aby se termočlánek zahřál.



Jestliže z nějakého důvodu plamen zhasne, otočte ovladačem do polohy vypnuto, počkejte nejméně jednu minutu a pokuste se hořák znovu zapálit.



Generátor jisker se může automaticky spouštět, když zapnete elektřinu, po instalaci nebo po výpadku proudu. Nejde o závadu.



VAROVÁNÍ!

Před sejmutím nádobí z hořáku vždy nejdříve ztlumte nebo zhasněte plamen.

5.3 Vypnutí hořáku

Chcete-li plamen zhasnout, otočte ovladačem do polohy vypnuto ●.

6. TIPY A RADY



VAROVÁNÍ!

Viz kapitoly o bezpečnosti.

6.1 Průměry nádobí



POZOR!

Používejte nádoby na vaření s průměrem vhodným pro rozměry hořáků.

Hořák	Průměr nádoby (mm)
Vícečetná korunka	180 - 260
Středně rychlý	120 - 220
Pomocný	80 - 180

6.2 Doporučené recepty

Druhy jídla	Recepty	Typ hořáku	Stupeň výkonu
Omáčky - dresinky	Bešamelová omáčka	Pomocný	2-4
	Rajčatová omáčka	Středně rychlý	1-5
Těstoviny - rýže - ostatní cereálie	Houbová rýže	Vícečetná korunka	1-5
	Kuskus	Rychlý	1-6
	Ravioli	Pomocný	6-9
Polévky - luskoviny	Zeleninová polévka	Středně rychlý	2-7
	Houbová a bramborová polévka	Středně rychlý	1-5
	Rybí polévka	Vícečetná korunka	1-4
Maso	Hovězí masové kuličky	Vícečetná korunka	1-6
	Restovaný plátek vepřového	Vícečetná korunka	4-9
	Zapékaný hovězí burger	Pomocný	1-5
Ryby	Sépie s hráškem	Vícečetná korunka	1-5
	Restovaný steak z tuňáka	Rychlý	5-8
Vaječná jídla	Omeleta	Vícečetná korunka	1-5

Druhy jídla	Recepty	Typ hořáku	Stupeň výkonu
Zelenina	Houby s kořením	Sřídne rychlý	2-6
	Caponata se zeleninou	Vícečetná korunka	4-8
	Mražený špenát s máslem	Rychlý	1-4
Smažené pokrmy	Hranolky	Vícečetná korunka	5-9
	Koblihy	Vícečetná korunka	3-7
Svačiny vařené na pánvi	Restované ořechy	Sřídne rychlý	2-5
	Krutony z chleba	Vícečetná korunka	2-7
	Palačinek	Sřídne rychlý	3-9
Dezerty	Karamel	Pomocný	1-5
	Krém	Pomocný	1-5
	Panna cotta	Pomocný	1-5



Všechny recepty na přibližně čtyři porce.



Nastavení navržená v tabulce vaření by se měla brát pouze jako orientační a upravovat podle syrovosti jídla, jeho hmotnosti a množství spolu s druhem používaného plynu a materiálu varné nádoby použité k přípravě pokrmu.



Pro optimální lahodné vaření používejte pomocný hořák.

7. ČIŠTĚNÍ A ÚDRŽBA

VAROVÁNÍ!

Viz kapitoly o bezpečnosti.

7.1 Všeobecné informace

- Varnou desku po každém použití očistěte.
- Varné náčiní používejte vždy s čistou spodní stranou.
- Škrábance nebo tmavé skvrny na povrchu nemají vliv na funkci varné desky.
- Použijte speciální čisticí prostředek vhodný na povrch varné desky.

VAROVÁNÍ!

K čištění povrchu skla nebo prostoru mezi okrajem hořáků a rámem (je-li součástí spotřebiče) nepoužívejte nože, škrabky či podobné nástroje.

- Části z nerezové oceli omyjte vodou a pak osušte měkkým hadrem.

7.2 Mřížky pod nádoby



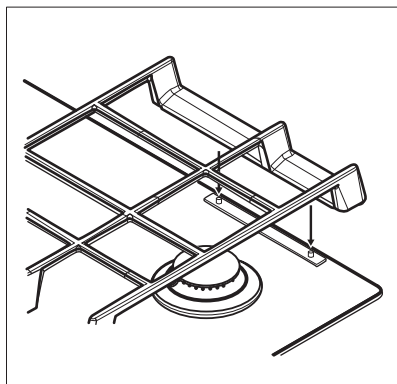
Mřížky pod nádoby nejsou odolné vůči mytí v myčce nádobí. Je třeba je umýt ručně.

1. Pro snadné čištění varné desky mřížky pod nádobu odstraňte.



Při snímání mřížek pod nádobu buďte velmi opatrní, aby nedošlo k poškození varné desky.

2. Smaltovaná vrstva může mít občas drsné hrany, proto buďte při mytí mřížek pod nádobu opatrní a osušte je. V případě potřeby odstraňte odolné skvrny pomocí pastového čisticího prostředku.
3. Po vyčištění mřížek pod nádobu se ujistěte, že jsou umístěné ve správné poloze.
4. Má-li hořák správně fungovat, musí být ramena mřížek pod nádobu vyrovnaná se středem hořáku.

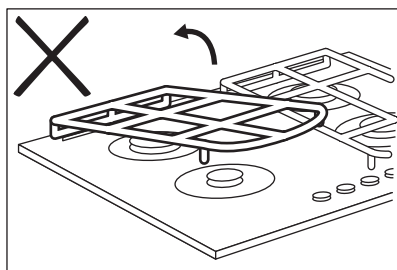
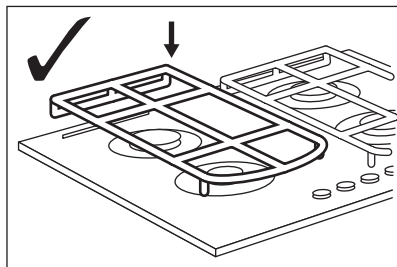
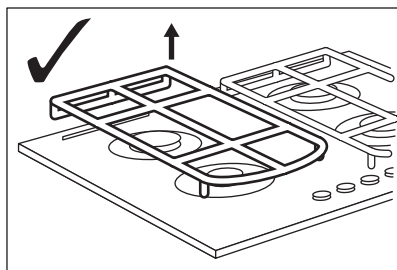


7.3 Sejmutí mřížek pod nádobu

Mřížky pod nádobu jsou namontované na kovových čepích umístěných na zadní straně varné desky, aby se udržely ve správné poloze. Mřížky pod nádobu lze pro snazší čištění z varné desky odstranit. Mřížky pod nádobu zdvihnete tak, že je podržíte ve vodorovné poloze dle obrázku.



Dávejte pozor, abyste mřížky pod nádobu nezdvihali šikmo, protože to by mělo za následek přílišný tlak na kovové čepy. Čepy by se mohly poškodit a prasknout.



Tvar mřížek pod nádobu a počet hořáků se může lišit u ostatních modelů tohoto spotřebiče.

7.4 Čištění varné desky

- **Okamžitě odstraňte:** roztavený plast, plastovou folii, cukr nebo jídlo obsahující cukr. Pokud tak neučiníte, nečistota může varnou desku poškodit. Vyvarujte se popálení.
- **Odstraňte po dostatečném vychladnutí varné desky:** skvrny od vodního kamene, vodové kroužky, tukové skvrny nebo kovově lesklé zbarvení. Vyčistěte varnou desku vlhkým hadříkem s neabrazivním mycím prostředkem. Po vyčištění varnou desku osušte měkkým hadrem.

- Smaltované části, krytky a korunky hořáků umyjte vlažnou vodou se saponátem a před jejich vložením zpět je řádně osušte.

hořáky dobře zapalovaly, a kontrolujte průchodnost otvorů v korunkách hořáků.

7.5 Čištění zapalovací svíčky

Elektrické zapalování se provádí pomocí keramické zapalovací svíčky s kovovou elektrodou. Udržujte tyto součásti čisté, aby

7.6 Pravidelná údržba

Pravidelně si v autorizovaném servisním středisku objednávejte kontrolu stavu přírodní plynové trubky a nastavovače tlaku, je-li instalován.

8. ODBRAŇOVÁNÍ ZÁVAD

VAROVÁNÍ!

Viz kapitoly o bezpečnosti.

8.1 Co dělat, když...

Problém	Možná příčina	Řešení
Po zapnutí generátoru jisker se neobjevují žádné jiskry.	Varná deska není zapojena do elektrické sítě nebo není připojena správně.	Zkontrolujte, zda je varná deska správně zapojena do elektrické sítě.
	Je spálená pojistka.	Zkontrolujte, zda příčinou závady není pojistka. Pokud se pojistka spaluje opakovaně, obraťte se na autorizovaného elektrikáře.
	Víčko a korunka hořáku a jsou nasazeny nesprávně.	Umístěte správně víčko a korunka hořáku.
Plamen zhasíná ihned po zapálení.	Termočlánek není dostatečně zahřátý.	Po zapálení plamene podržte ovladač stisknutý ještě 10 nebo méně sekund.
Kroužek plamene je nerovnoměrný.	Korunka hořáku je ucpaná zbytky jídla.	Ujistěte se, že není tryska zanesená a korunka hořáku je čistá.

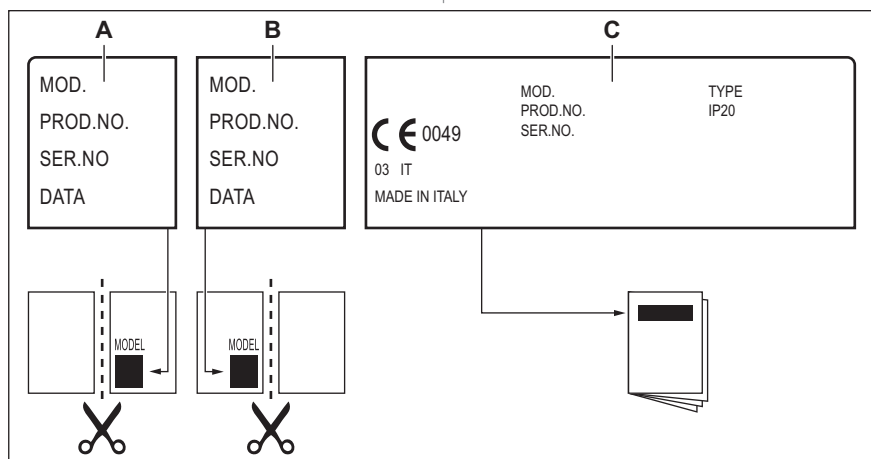
8.2 Když nenaleznete řešení...

Pokud problém nemůžete vyřešit sami, obraťte se na autorizované servisní středisko. Uveďte údaje z typového štítku. Ujistěte se, že jste varnou desku používali správným způsobem. Pokud ne, budete muset návštěvu technika z autorizovaného servisu nebo

prodejce zaplatit, i když je spotřebič ještě v záruce. Informace o servisním středisku a záručních podmínkách jsou uvedeny v záruční příručce.

8.3 Štítky dodávané v sáčku s příslušenstvím

Nalepte samolepicí štítky následujícím způsobem:



- A. Nalepte jej na záruční list a odešlete tuto část (je-li to možné).
- B. Nalepte jej na záruční list a uchovejte si tuto část (je-li to možné).

- C. Nalepte jej na návod k použití.

9. TECHNICKÉ ÚDAJE

9.1 Rozměry varné desky

Šířka	590 mm
Hloubka	520 mm

9.2 Průměr obtoku

HOŘÁK	Ø OBTOKU 1/100 mm
Vícečetná korunka	57
Středně rychlý	35
Pomocný	28

9.3 Ostatní technické údaje

CELKOVÝ VÝKON:	Původní plyn:	G20 (2H) 20 mbar	8,6 kW
	Nový plyn:	G30/G31 (3B/P) 30/30 mbar	607 g/h
Elektrické napájení:	220-240 V ~ 50-60 Hz		
Kategorie spotřebiče:	II2H3B/P		
Připojení plynu:	G 1/2"		
Třída spotřebiče:	3		

9.4 Plynové hořáky pro ZEMNÍ PLYN G20 20 mbar

HOŘÁK	NORMÁLNÍ VÝKON kW	MINIMÁLNÍ VÝKON kW	ZNAČKA PRO TRYSKU
Vícečetná korunka	3,9	1,4	146
Středně rychlý	1,85	0,6	92
Pomocný	1,0	0,33	70

9.5 Plynové hořáky pro LPG G30/G31 30/30 mbar

HOŘÁK	NORMÁLNÍ VÝKON kW	MINIMÁLNÍ VÝKON kW	ZNAČKA PRO TRYSKU	JMENOVITÝ PRŮTOK PLYNU g/h
Vícečetná korunka	3,55	1,4	095	258
Středně rychlý	1,9	0,6	71	138
Pomocný	1,0	0,33	50	73

10. ENERGETICKÁ ÚČINNOST



10.1 Produktové informace dle směrnice komise EU 66/2014

Označení modelu	HKB64420NB		
Typ varné desky	Vestavná varná deska		
Počet plynových hořáků	4		
Energetická účinnost plynových hořáků (EE gas burner)	Levý zadní – středně rychlý	60,3 %	
	Pravý zadní – středně rychlý	60,3 %	
	Levý přední – vícečetná korunka	60,0 %	
	Pravý přední – pomocný	nevztahuje se	
Energetická účinnost plynové varné desky (EE gas hob)	60.2%		

10.2 Úspora energie

- Před použitím zkontrolujte, zda jsou hořáky a mřížky pod nádobu správně nasazeny.
- Používejte nádoby na vaření s průměrem vhodným pro rozměry hořáků.
- Nádoby postavte středem na hořák.
- Při ohřevu vody používejte pouze takové množství, které potřebujete.
- Je-li to možné, vždy zakrývejte nádoby pokličkami.
- Když začnou tekutiny vřít, ztlumte plamen, aby jen mírně perlily.
- Je-li to možné, použijte tlakový hrnec. Viz příslušná uživatelská příručka.

11. POZNÁMKY K OCHRANĚ ŽIVOTNÍHO PROSTŘEDÍ

Recyklujte materiály označené symbolem . Obaly vyhodte do příslušných odpadních kontejnerů k recyklaci. Pomáhejte chránit životní prostředí a lidské zdraví a recyklovat elektrické a elektronické spotřebiče určené k likvidaci. Spotřebiče označené příslušným symbolem  nelikvidujte spolu s domovním

odpadem. Spotřebič odevzdejte v místním sběrném dvoře nebo kontaktujte místní úřad.

Electrolux Appliances AB - Contact Address:
Al. Powstancow Slaskich 26, 30-570 Krakow,
Poland





aeg.com

867356969-D-482023



CE