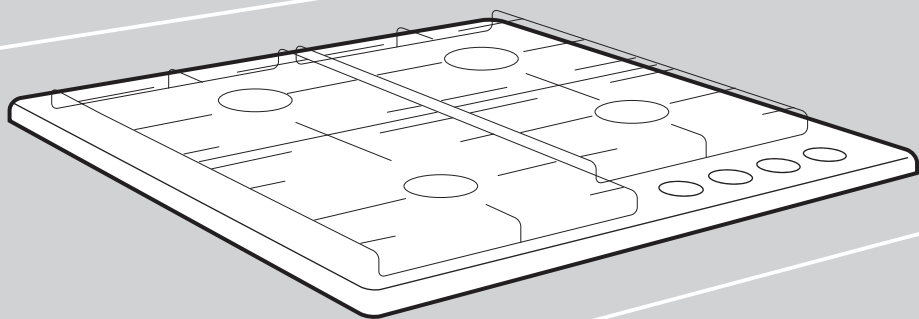



Návod k obsluze

Plynová plotna

BG3xA - BG6xA - BG6xB - BG6xD
BG6xE - BG7xA - BG7xB - BG7xC
BG7xD - BG9xA - BG9xB - BG9xD
BG9xE



V návodu jsou používány následující symboly s těmito významy:

 **INFORMACE!**
Informace, rady, tipy nebo doporučení

 **VAROVÁNÍ!**
Pozor – obecné nebezpečí

 **PŘIPOJENÍ K PLYNU!**
VAROVÁNÍ – připojení k plynu

 **NEBEZPEČÍ ÚRAZU ELEKTRICKÝM PROUDEM!**
Pozor – nebezpečí úrazu elektrickým proudem

 **HORKÝ POVRCH!**
Pozor – nebezpečí horkého povrchu

 **NEBEZPEČÍ POŽÁRU!**
Pozor – nebezpečí požáru

✓ **SPRÁVNĚ**

✗ **ŠPATNĚ**



Je důležité nejprve se s tímto návodem důkladně seznámit.

Obsah

Bezpečnostní pokyny	4
NÁVOD SI PEČLIVĚ PŘEČTĚTE A UCHOVEJTE HO PRO BUDOUCÍ POTŘEBU!	4
Plynová plotna	7
Bezpečné používání	8
Návod k obsluze	9
Modely	9
Popis	11
Informace podle nařízení (pouze EU) 66/2014	12
Použití	13
Poloha hořáku:	14
Čištění:	14
Tabulka závad	14
Návod k instalaci	16
Bezpečnostní pokyny	16
.....	16
Příprava k instalaci	17
Lepicí páska	19
Připojení k plynu	19
Přístupnost	19
Vestavění	20
Připojení a testování	20
Pokyny k přestavbě	21
Tabulka přestavby	21
Obsah sady pro přestavbu	22
Potřebné nástroje:	22
Přestavba trysek	23
Přestavba obtokových šroubů	23
Kontrola těsnosti plynové přípojky a funkčnosti	24
První použití	24
Ověření funkčnosti	24
Informace k ochraně životního prostředí	25
Likvidace spotřebiče a obalu	25

Bezpečnostní pokyny



NÁVOD SI PEČLIVĚ PŘEČTĚTE A UCHOVEJTE HO PRO BUDOUCÍ POTŘEBU!

Obecné informace

- Výrobce nepřebírá žádnou odpovědnost za jakákoliv poškození vzniklá následkem nedodržení bezpečnostních pokynů a upozornění.
- Poškození vzniklá nesprávným připojením, nesprávným sestavením či nesprávným používáním nejsou kryta zárukou.

⚠ VAROVÁNÍ!

Spotřebič a jeho volně přístupné součásti jsou při používání horké. Nedotýkejte se horkých dílů. Děti ve věku do 8 let by se ke spotřebiči neměly přibližovat, pokud nejsou pod stálým dohledem.

⚠ VAROVÁNÍ!

Používejte pouze chrániče plotny navržené výrobcem varného zařízení nebo označené výrobcem přístroje v návodu k použití jako vhodný chránič nebo chrániče plotny zabudované do spotřebiče.

NEBEZPEČÍ POŽÁRU!

- **VAROVÁNÍ:** Nebezpečí požáru: Na plotně nikdy nic neponechávejte.
- **VAROVÁNÍ:** Při přípravě pokrmů na tuku či oleji nikdy neodcházejte od plotny – hrozí nebezpečí požáru.
- **UPOZORNĚNÍ!** Na přípravu pokrmů je nutno dohlížet. Na krátkodobou přípravu pokrmů je nutno dohlížet nepřetržitě.
- **NIKDY** se nesnažte požár hasit vodou. Namísto toho vypněte spotřebič a plameny přikryjte například víkem nebo protipožární dekou.
- Plotna slouží pouze k přípravě pokrmů.
- Zařízení není určeno k vyhřívání místností.
- Na plotně neohřívejte zavřené konzervy. Došlo by totiž k natlakování konzervy a následnému výbuchu.
- Spotřebič není určen k tomu, aby byl ovládán externím časovačem nebo samostatným dálkovým ovládacím systémem.
- Nikdy neotvírejte skříň spotřebiče.
- K čištění plotny nikdy nepoužívejte tlakový ani parní čistič.
- Keramická deska je velmi pevná, ale není nezničitelná. Pokud by na ni například spadla kořenka nebo ostré kuchyňské náčiní, mohla by se rozbít.

- Pokud je povoleno použití zásuvky pod spotřebičem (viz pokyny k instalaci) bez vloženého dna, neměla by být tato zásuvka používána ke skladování snadno hořlavých předmětů / materiálů. Zajistěte, aby mezi spodní stranou plotny a obsahem zásuvky byla dostatečná, několikacentimetrová mezera.

**⚠ NEBEZPEČÍ ÚRAZU ELEKTRICKÝM PROUDEM!
VAROVÁNÍ! V případě narušení skla plotny:**

- Okamžitě vypněte všechny hořáky a všechny elektrické topné články a odpojte spotřebič od elektrické sítě.
- Nedotýkejte se povrchu spotřebiče.
- Nepoužívejte spotřebič.

⚠ VAROVÁNÍ!

- Tento spotřebič mohou používat děti od 8 let věku a osoby se sníženými fyzickými, sensorickými nebo mentálními schopnostmi nebo osoby s nedostatečnými zkušenostmi a znalostmi, budou-li mít dohled nebo budou-li poučeny ohledně bezpečného používání spotřebiče a pochopí-li související rizika.
- Spotřebič není určen na hraní.
- Čištění a údržbu nesmějí děti provádět bez dozoru.
- Předměty, které by mohly být pro děti zajímavé, neskladujte ve skříňkách a policích nad a za spotřebičem.

- Varná plocha / hořáky se při používání zahřívají a poté zůstanou nějakou dobu horké. Zajistěte, aby se malé děti během vaření a po něm nepohybovaly v blízkosti plotny.

Plynová plotna

- **POZOR!** Důsledkem používání plynového kuchyňského spotřebiče je produkce tepla, vlhkosti a spalin v místnosti, ve které je nainstalováno. Zabezpečte dostatečné větrání kuchyně, hlavně během používání zařízení: udržujte přirozené větrací otvory otevřené nebo nainstalujte mechanické větrací zařízení (digestoř).
- Součásti hořáku jsou během používání a nějakou dobu poté horké. Nedotýkejte se jich a zabraňte jejich kontaktu s hořlavými materiály.
- Vzdálenost mezi hrncem a stěnou, která není žáruvzdorná, by měla být vždy vyšší než jeden centimetr. Nebude-li tato vzdálenost dodržena, mohly by vysoké teploty způsobit odbarvení či deformaci kolečka/zdi.

Bezpečné používání

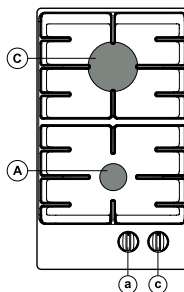
- Spotřebič nikdy nezakrývejte látkou ani ničím podobným. V případě zapnutí spotřebiče nebo v případě, že by byl spotřebič ještě horký, by hrozilo riziko požáru.
- Spotřebič nepoužívejte jako pracovní desku. Mohlo by dojít k náhodnému zapnutí spotřebiče, případně by mohl být spotřebič ještě horký, což by mohlo způsobit roztavení předmětů nebo jejich zahřátí či vzplanutí.
- Spotřebič nepoužívejte při teplotách pod 5 °C.
- Spotřebič by neměl být umístěn ani používán venku.
- Při prvním použití spotřebiče ucítíte „zvláštní zápach“. Není třeba se ničeho obávat, jedná se o běžný jev. Je-li kuchyň dobře odvětrávaná, zápach brzy zmizí.
- Nikdy pod odsavačem par neflambujte. Vysoké plameny mohou způsobit požár i v případě, že je digestoř vypnutá.
- Hrnce vždy pokládejte na mřížky. Pokud byste položili hrnec přímo na víčko hořáku, hrozilo by velké nebezpečí.
- Hliníkové plechy a fólie není vhodné používat jako kuchyňské náčiní. Mohly by se zapéct do víček hořáků či mřížek pod hrnce.
- Plotna bude pracovat účinně pouze za předpokladu, že byly hořáky správně sestaveny (výstupky se nacházejí v příslušných drážkách). Zajistěte, aby mřížky pod hrnce stály na odkapávacím tácu vodorovně a aby byly správně uspořádány. Jen tak budou hrnce stát stabilně.
- Zajistěte, aby se kuchyňské chňapky apod. nedostaly do blízkosti ohně.
- Nepoužívejte rošty ani desky na pečení.
- Pravidelně čistěte části hořáku, aby byl zajištěn bezpečný a správný provoz hořáků.
- Kvůli chybějícím gumovým nožkám pánve může dojít k poškrábání odkapávací misky nebo nedostatečnému spalování hořáku. Pokud gumové nožky chybí, kontaktujte naše servisní oddělení.
- Vždy používejte mřížky pod hrnce a vhodné nádoby.
- Nikdy neponořujte horká víčka hořáků ani mřížky pod hrnce do studené vody. Prudké ochlazení by mohlo způsobit poškození smaltu.

Návod k obsluze

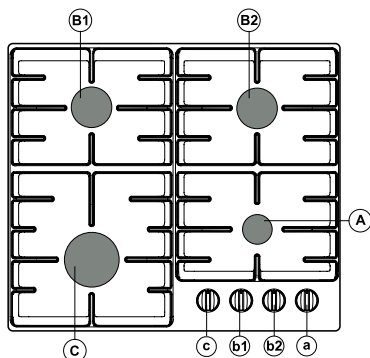
Modely

- Aa – Pomocný hořák
- Bb – Středně rychlý hořák
- Cc – Rychlý hořák
- Dd – Hořák Wok

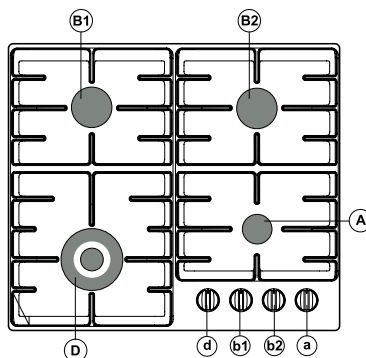
BG3xA



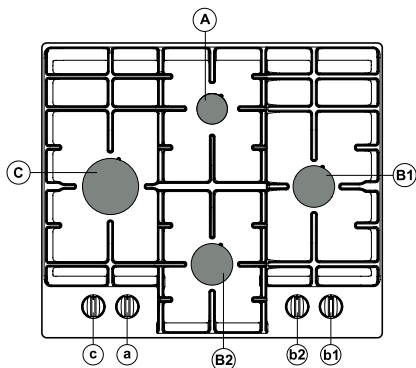
BG6xA



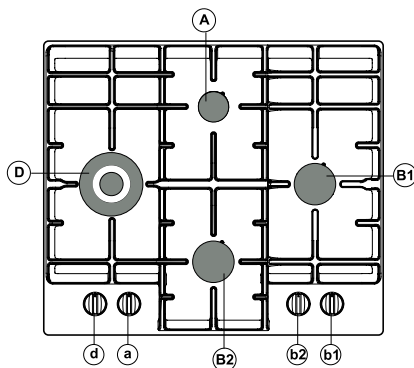
BG6xB



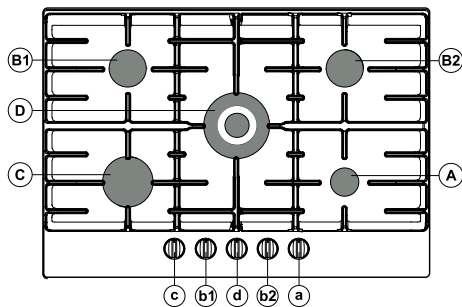
BG6xD



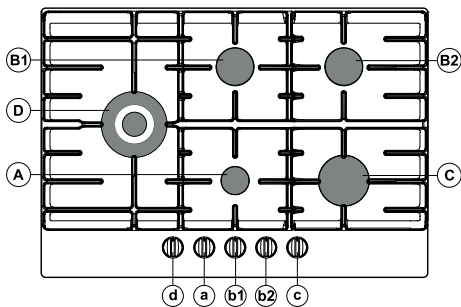
BG6xE



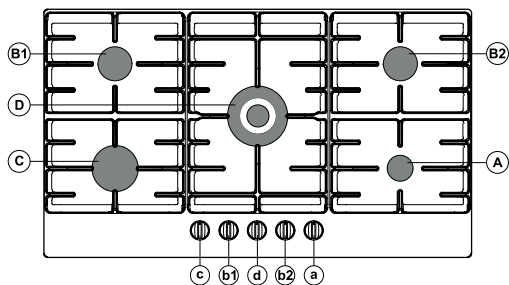
BG7xA / BG7xC



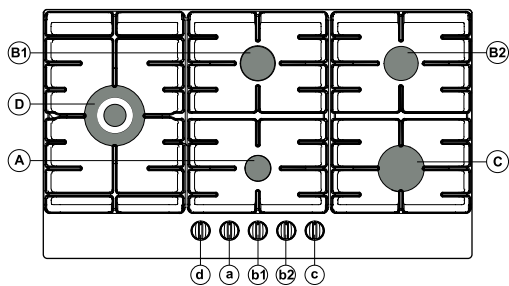
BG7xB / BG7xD



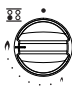
BG9xA / BG9xD

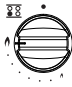


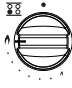
BG9xB / BG9xE

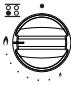



Popis

	G20 - 20 mbar						
	Hořák	Výkon	BG3xA	BG6xA BG6xD	BG6xB BG6xE	BG7xA BG7xB BG9xA BG9xB	BG7xC BG7xD BG9xD BG9xE
Aa	Pomocný	1,05 kW	x	x	x	x	x
Bb	Středně rychlý	1,80 kW		x	x	x	x
Cc	Rychlý	3,00 kW	x	x		x	x
Dd	Wok	3,50 kW			x		x
Dd	Wok	4,05 kW				x	

	G30/G31 - 28-30/37 mbar						
	Hořák	Výkon/průtok	BG3xA	BG6xA BG6xD	BG6xB BG6xE	BG7xA BG7xB BG9xA BG9xB	BG7xC BG7xD BG9xD BG9xE
Aa	Pomocný	1,05 kW / 76 g/h	x	x	x	x	x
Bb	Středně rychlý	1,70 kW / 122 g/h		x	x	x	x
Cc	Rychlý	3,00 kW / 216 g/h	x	x		x	x
Dd	Wok	3,50 kW / 252 g/h			x		x
Dd	Wok	3,90 kW / 281 g/h				x	

	G30/G31 - 50 mbar						
	Hořák	Výkon/průtok	BG3xA	BG6xA BG6xD	BG6xB BG6xE	BG7xA BG7xB BG9xA BG9xB	BG7xC BG7xD BG9xD BG9xE
Aa	Pomocný	1,00 kW / 72 g/h	x	x	x	x	x
Bb	Středně rychlý	1,90 kW / 137 g/h		x	x	x	x
Cc	Rychlý	3,00 kW / 216 g/h	x	x		x	x
Dd	Wok	3,50 kW / 252 g/h			x		x
Dd	Wok	3,80 kW / 274 g/h				x	

	G20 - 25 mbar (HU)					
	Hořák	Výkon/průtok	BG3xA	BG6xA BG6xD	BG6xB BG6xE	BG7xC BG7xD BG9xD BG9xE
Aa	Pomocný	1,15 kW	x	x	x	x
Bb	Středně rychlý	2,00 kW		x	x	x
Cc	Rychlý	3,30 kW	x	x		x
Dd	Wok	3,90 kW			x	x

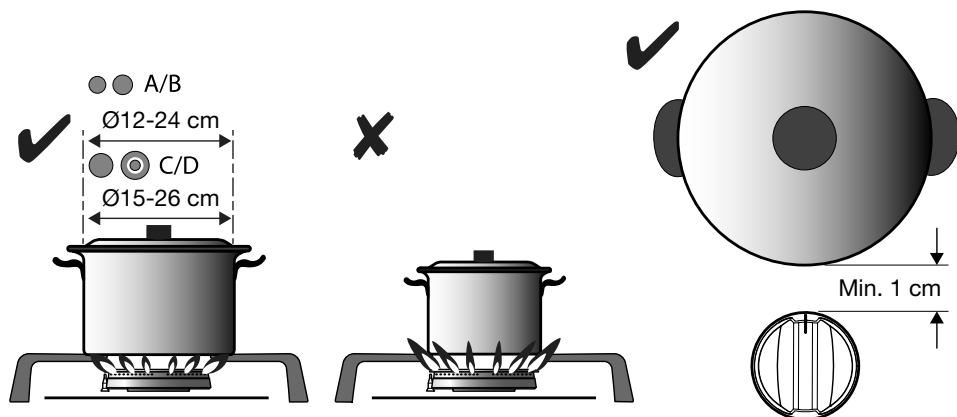
	G30 /G31 - 37 mbar (PL)					
	Hořák	Výkon/průtok	BG3xA	BG6xA BG6xD	BG6xB BG6xE	BG7xC BG7xD BG9xD BG9xE
Aa	Pomocný	1,15 kW / 83 g/h	x	x	x	x
Bb	Středně rychlý	1,95 kW / 140 g/h		x	x	x
Cc	Rychlý	3,30 kW / 238 g/h	x	x		x
Dd	Wok	3,90 kW / 281 g/h			x	x

Informace podle nařízení (pouze EU) 66/2014

Rozměry podle EN60350-2

Označení modelů		BG3xA	BG6xA BG6xD	BG6xB BG6xE	BG7xA BG7xB BG7xC BG7xD BG9xA BG9xB BG9xD BG9xE
Typ plotny		Plynová plotna	Plynová plotna	Plynová plotna	Plynová plotna
Počet plynových hořáků		2	4	4	5
Technologie ohřevu		Plynový hořák	Plynový hořák	Plynový hořák	Plynový hořák
Energetická účinnost každého plynového hořáku (EE _{plynový hořák}) v %	Středně rychlý hořák:	-	58,1	58,1	58,1
	Rychlý hořák:	57,1	57,1	-	57,1
	Hořák wok:	-	-	55,1	55,1
Energetická účinnost plynové plotny (plotna EEgas) v %		57,1	57,8	57,1	57,1

Použití

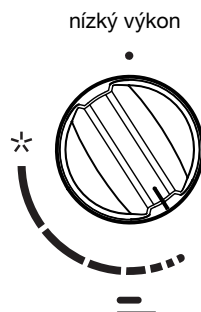
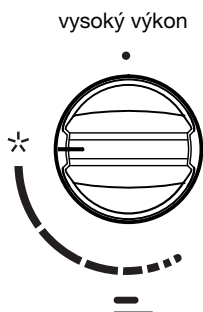
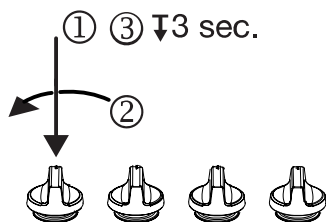


⚠ VAROVÁNÍ!

Vzdálenost mezi hrncem a stěnou, která není žáruvzdorná, by měla být vždy vyšší než jeden centimetr. Nebude-li tato vzdálenost dodržena, mohly by vysoké teploty způsobit odbarvení či deformaci kolečka/zdi.

Ovládání:

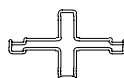
- (1) Stisknout
- (2) Otočit vlevo + držet
- (3) Držet stisknuté po dobu 3 s.



Příslušenství (je k dispozici v poprodejním servisu):

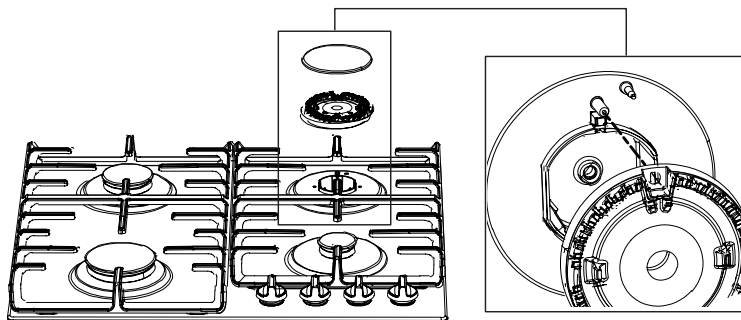


Vhodné pro hořák wok
Kód: 806206

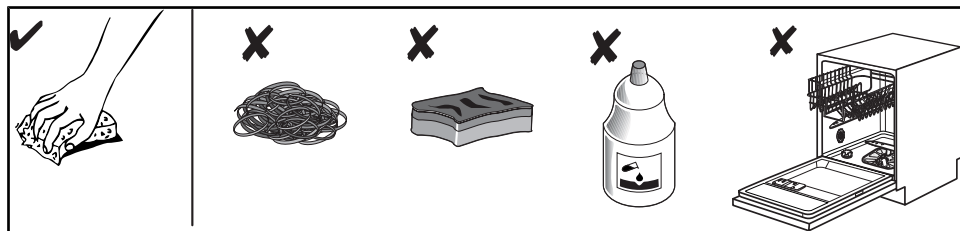


Vhodné pro pomocný hořák:
Kód: 537584
(BG6Ax/BG6Bx/BG6Hx/BG6Fx/BG6lx)
Kód: 819356 (BG6Jx/BG7Dx)

Poloha hořáku:



Čištění:



Tabulka závad

V následující tabulce je několik rad ohledně řešení běžných problémů.

Co se stalo...?	Možná příčina	Co dělat?
Hořáky nehoří. Plamen je nerovnoměrný/nestálý.	Plamen je nerovnoměrný kvůli nesprávnému nastavení výkonu plynu.	Plynové potrubí nechte zkontrolovat odborníkem!
Plamen z hořáků se najednou mění.	Nesprávně smontované součásti kuchyňské plotny.	Hořáky správně sestavte.
Zapálení hořáku trvá déle.	Nesprávně smontované součásti kuchyňské plotny.	Hořáky správně sestavte.
Krátce po zapálení plamen zhasne.	Kolečko bylo stlačeno příliš krátkou dobu nebo nedostatečně.	Podržte otočný spínač po delší dobu.
V oblasti hořáku se změnilo zbarvení mřížky?	Jedná se o běžný jev, který je způsoben vysokou teplotou.	Mřížku očistěte čisticím prostředkem pro péči o kov.
Došlo k obecnému přerušení elektrického napájení?	Může být spálená pojistka.	Zkontrolujte pojistku ve skříňce pojistek a je-li spálená, vyměňte ji.
Elektrické zapalování hořáku nepracuje?	Mezi zapalovací svíčkou a hořákem jsou zbytky potravin nebo čisticího prostředku.	Otevřete a pečlivě vyčistěte otvor mezi zapalovací svíčkou a hořákem.

Pokračování tabulky z předchozí stránky

Co se stalo...?	Možná příčina	Co dělat?
Kryt hořáku nevypadá esteticky.	Běžná nečistota.	Kryty hořáků očistěte čisticím prostředkem pro péči o kov.

Nefunguje-li spotřebič z důvodu nesprávného používání, bude návštěva servisního technika během záruční lhůty zpoplatněna. Tyto pokyny si uschovejte na místě, kde budou vždy snadno dostupné; předáte-li spotřebič jiné osobě, přiložte k němu i tyto pokyny.

 **UPOZORNĚNÍ!**

Pokud problémy přetrvávají i přesto, že dodržíte výše uvedené pokyny, zavolejte autorizovaného servisního technika. Naše záruka se nevztahuje na odstraňování závad nebo na záruční reklamace, které byly způsobeny nesprávným připojením nebo požíváním spotřebiče. V takových případech ponese náklady opravy uživatel.

Návod k instalaci

Bezpečnostní pokyny



- Vadné díly smí být vyměněny pouze za originální náhradní díly.

Výrobce může dodržení bezpečnostních standardů zaručit pouze u originálních dílů.

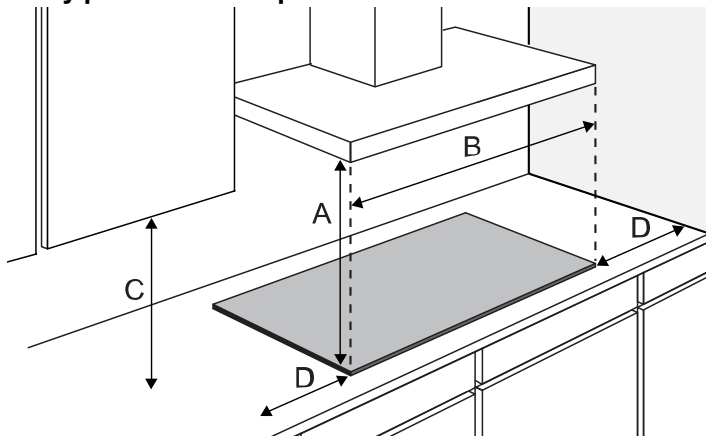
- **Varování!** Je-li elektrický kabel poškozen, musí být vyměněn výrobcem, servisním zástupcem či podobně kvalifikovanými osobami, aby se předešlo vzniku nebezpečí.

- Zařízení by měl připojovat pouze vyškolený instalatér.
- Před instalací zajistěte, aby byly místní distribuční podmínky (napětí, kmitočet, povaha plynu a tlak plynu) a seřízení spotřebiče kompatibilní.
- Tento spotřebič musí být uzemněn.
- Napětí, kmitočet, napájení elektrickou energií, typ plynu a země, pro kterou je spotřebič určen, jsou uvedeny na výrobním štítku spotřebiče.
- Elektrické připojení Třída 1 – 220-240 V – 50/60 Hz – max. 1 W.
- Zdroj elektrického proudu musí odpovídat národním a místním právním předpisům.
- Elektrická zásuvka a zástrčka by měla být vždy snadno dostupná.
- Není-li stacionární spotřebič vybaven elektrickou zásuvkou a zástrčkou, nebo jinými prostředky pro odpojení od elektrického napájení s mezerou mezi kontakty na všech pólech, které umožňují úplné odpojení za podmínek přepětí kategorie III, musí být prostředky pro odpojení začleněny do pevného připojení podle pravidel zapojování. Tento požadavek je splněn použitím připojení napravo, je nutné napájecí kabel vybavit vícepólovým spínačem, jehož vzdálenost mezi kontakty je alespoň 3 mm.
- Elektrický kabel nesmí být napnut a neměl by vést skrz zásuvku (šuplík).
- Plynové připojení 1/2" ISO 228 / ISO 7-1 / EN 10226-1 (1/2" ISO 228 / 1/2" ISO 228 pouze FR).
- Plynová přípojka musí odpovídat místním zákonným předpisům. Technická data o plynu naleznete na štítku spotřebiče.
- Tento spotřebič není připojen k odsávacímu zařízení produktů hoření. Musí být nainstalován a zapojen podle současných předpisů pro instalaci. Pozornost je nutno věnovat příslušným požadavkům na odvětrávání.

- Doporučujeme plynovou plotnu připojovat pevnou trubkou. Plotnu lze připojit také pomocí speciální bezpečnostní hadice.
- Trubka za troubou musí být vyrobena výlučně z kovu.
- Bezpečnostní hadice nesmí být prohnutá a nesmí se dostat do kontaktu s pohyblivými díly kuchyňského nábytku.
- Ventil přívodu plynu musí být umístěn ve snadno přístupném místě.
- Pracovní deska, do které je plotna vestavěna, musí být rovná.
- Zdi a pracovní deska v blízkosti spotřebiče musí být žáruvzdorné alespoň do 105 °C.

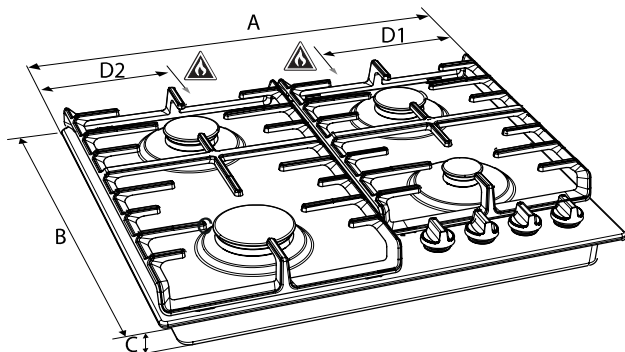
Příprava k instalaci

Volný prostor okolo spotřebiče

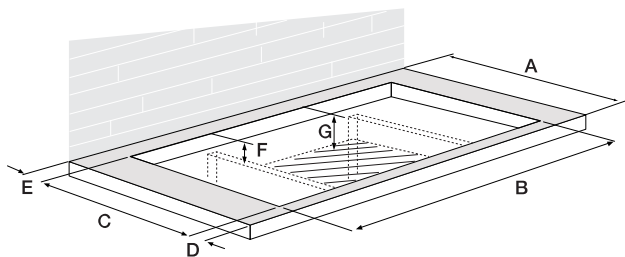


	A (mm)	B (mm)	C (mm)	D (mm)
BG3	min. 650	min. 600	min. 450	min. 120
BG6	min. 650	min. 600	min. 450	min. 120
BG7	min. 650	min. 750	min. 450	min. 120
BG9	min. 650	min. 900	min. 450	min. 120

Rozměry Spotřebič:



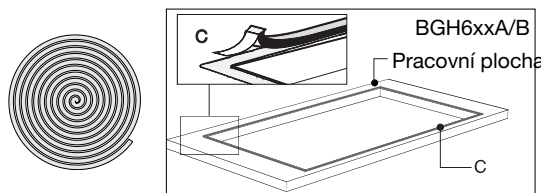
	A (mm)	B (mm)	C (mm)	D1 (mm)	D2 (mm)
BG3	300	520	52	-	138
BG6xA/B	600	520	52	-	138
BG6xD/E	600	520	52	138	-
BG7	750	520	52	138	-
BG9	900	520	52	138	-



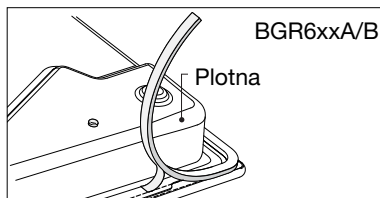
	A (mm)	B (mm)	C (mm)	D (mm)	E (>mm)	F (mm)	G (mm)
BG3	600	260	490	60	50	90	100
BG6	600	560	490	60	50	90	100
BG7	600	715	490	60	50	90	100
BG9	600	860	490	60	50	90	100

Lepicí páska

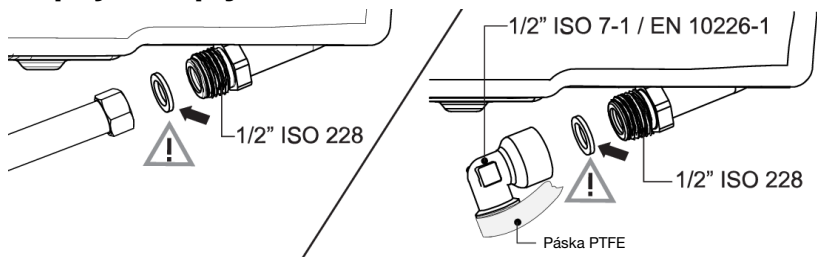
Odkapávací mísa z nerezové oceli



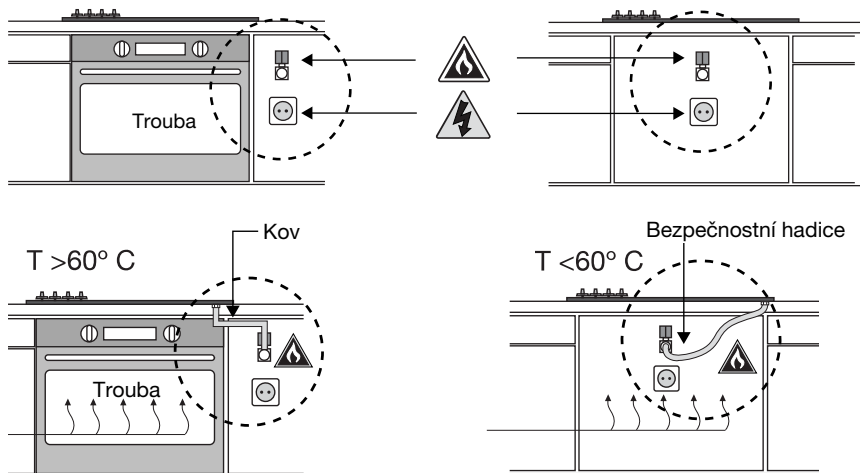
Odkapávací mísa ze skla



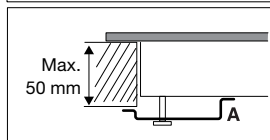
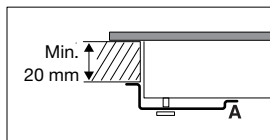
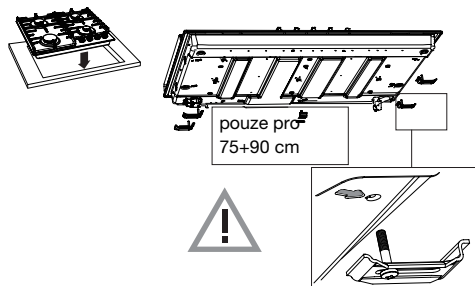
Připojení k plynu



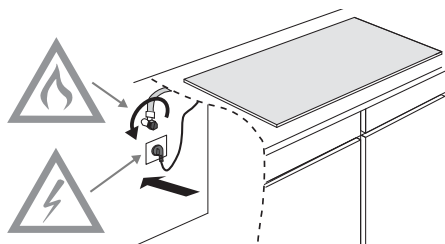
Přístupnost



Vestavění



Připojení a testování



VAROVÁNÍ!
Zkontrolujte, zda jsou přípojky plynotěsné.

Pokyny k přestavbě



VAROVÁNÍ!

Přízpusobení pro odlišný typ plynu!



VAROVÁNÍ!

Upozornění! Provádění těchto pokynů nequalifikovanou osobou může vést k nebezpečným situacím. Dodavatel nenese zodpovědnost za následky (v důsledku nebezpečné situace nebo škody na zdraví či majetku) vzniklé nedodržením těchto pokynů techniky, kteří nejsou pracovníky dodavatele. Následné poškození v důsledku neodborného provedení těchto pokynů nebude akceptováno.

Pomocí sady na přestavbu lze vaši plynovou plotnu upravovat pro různé plyny. Viz tabulka přestavby.

Tabulka přestavby

Typ plynu	P mbar	Úprava	Pomocný	Středně rychlý	Rychlý
			tryska	tryska	tryska
G20	20 / 25	-	72	97	128
Převod z G20 - 20 mbar na:					
G30/G31	28-30/37	Výměna trysky a šroubu v obtoku (viz 3A)	50	65	85
(PL) G30/G31	37	Výměna trysky a šroubu v obtoku (viz 3A)	50	65	85
G30/G31	50	Výměna trysky a šroubu v obtoku (viz 3A)	43	60	75

Typ plynu	P mbar	Úprava	Pomocný	Středně rychlý	Rychlý
			tryska	tryska	tryska
G30/G31	28-30/37	-	50	65	85
Převod z G30/G31 - 28-30/37 mbar na:					
G20	20 / 25	Výměna trysky a nastavení obtoku (viz 3C)	72	97	128

Typ plynu	P mbar	Úprava	Wok BG6xB/E / BG7xC/D / BG9xD/E	Wok BG7xA/B / BG9xA/B
			tryska	tryska
G20	20 / 25	-	142	150
Převod z G20 - 20 mbar na:				
G30/G31	28-30/37	Výměna trysky a šroubu v obtoku (viz 3A)	94	100
(PL) G30/G31	37	Výměna trysky a šroubu v obtoku (viz 3A)	94	94
G30/G31	50	Výměna trysky a šroubu v obtoku (viz 3A)	76	78

Typ plynu	P mbar	Úprava	Wok BG6xB/E / BG7xC/D / BG9xD/E	Wok BG7xA/B / BG9xA/B
			tryska	tryska
G30/G31	28-30/37	-	94	100
Převod z G30/G31 - 28-30/37 mbar na:				
G20	20	Výměna trysky a nastavení obtoku (viz 3C)	142	150 (ne pro G20 25 mbar)
G20 (HU)	25	Výměna trysky a nastavení obtoku (viz 3C)	142	142

Obsah sady pro přestavbu

- Tryska pro hořáky a (dle příslušnosti) obtokové šrouby pro plynové kohouty.
- Datový štítek s upravenými specifikacemi plynu a nastavením.

Potřebné nástroje:

T1 Nástrčný klíč (7 mm)

T2 Plochý šroubovák (4 mm)

T3 Ploché kleště

T4 Otevřený klíč (7 mm)

T5 Testovací sprej na spoje

Přestavba trysek



UPOZORNĚNÍ!

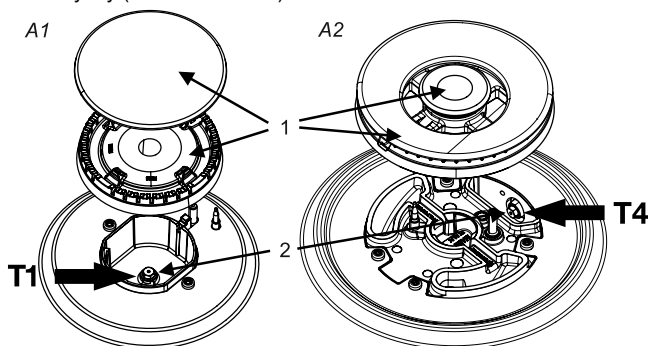
Upozornění: Spotřebič odpojte od elektrické sítě.

Zabraňte poškození pracovní plochy. Součásti spotřebiče pokládejte na stabilní plochu.

Při přestavbě na jiný typ plynu je nutné vyměnit trysky.

Hodnoty jsou vyznačeny také na trysce.

1. Odstraňte mřížky pod hrnce, hlavice hořáků, korunky a kryty (viz obr. A1 a A2). Vertikálně vytlačte ovládací kolečka.
2. Na vyjmutí starých trysek použijte nástrčný (T1) nebo otevřený klíč (T4) a do víček hořáků nasadte nové trysky (viz obr. A1 a A2).



Přestavba obtokových šroubů

V závislosti na typu plynu, pro který se spotřebič přestavuje, existují dva způsoby seřízení obtokových šroubů.

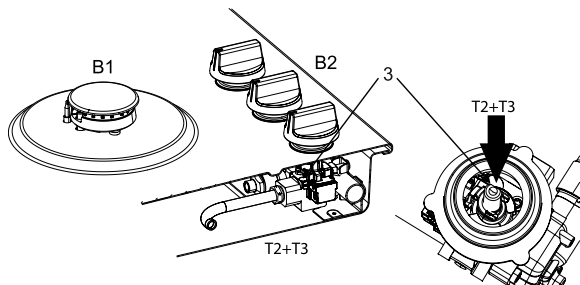
V tabulce přestavby nahlédněte do sloupce „Úprava“ a ověřte, zda je nutné zcela našroubovat obtokové šrouby (viz krok 3A), nahradit je jiným obtokovým šroubem (viz krok 3B) nebo seřídít (viz krok 3C).

Hodnoty jsou vyznačeny také na horní straně obtokových šroubů. K obtokovým šroubům lze přistupovat shora z plotny po odstranění koleček (B2).

3A. Obtokové šrouby (3) všech plynových kohoutů zcela zašroubujte pomocí plochého šroubováku (T2).

3B. Obtokové šrouby odstraňte pomocí plochého šroubováku (T2) a plochých kleští (T3). Pomocí plochých kleští usadte nové obtokové šrouby a plochým šroubovákem je u všech plynových kohoutů zašroubujte.

3C. Plochým šroubovákem (T2) seřídte obtokové šrouby (3) všech plynových kohoutů tak, aby se vytvořil stabilní plamen s minimálním průtokem plynu. Zkontrolujte, zda je plamen stabilní, když je hořák chladný a když je horký.



Kontrola těsnosti plynové přípojky a funkčnosti

Jakmile spotřebič připojíte k přívodu plynu, ověřte těsnost pomocí testovacího spreje na spoje.

1. Zapečeteťe trysku.
2. Otevřete plynovod. **Upozornění:** Stisknutím a otevřením kohoutu potlačte termoelektrické ochranné zařízení a držte je stisknuté.
3. Na všechna připojení plynu aplikujte testovací sprej na spoje a ověřte plynotěsnost spojů.
4. Opakujte postup pro každý hořák.

První použití

1. Znovu nainstalujte kolečka, součásti hořáků a mřížky pod hrnce.
2. Ověřte, zda je spotřebič připojen ke správnému typu plynu a pod správným tlakem.
3. Otevřete ventil plynovodu.
4. Připojte kabel k elektrické zásuvce.

Ověření funkčnosti



ADJUSTED FOR EINGESTELLT AUF 3 ПОПРАВКОВО НА PRILAGODEN ZA PO OCISTENI O PRILAGODEN ZA ANJUSTATE PRINTRU	SKORYGOWANIE O KORIGALY НАСТРОЕНО ДЛЯ КЕЛЕСИ УШНІ ТЕШЦЕЛЕН GXX XX mbar	CL
----------------------------------------------------------------------------------------------------------------------------	------------------------------------------------------------------------------------	----

1. Zapalte hořáky.
2. Zkontrolujte rovnoměrnost, jednotnost a stabilitu profilu plamenů pro úplný výkon:
3.
 - Ověřte, zda při nízkém výkonu nedochází ke zhasínání plamenu.
 - Ověřte, zda při maximálním výkonu nedochází k intenzivním rázům plamenů.
 - Při používání by neměly být zřetelné žádné dlouhé žluté plameny.
4. Přes současný štítek s údaji se starými specifikacemi nalepte datový štítek s upravenými specifikacemi plynu a nastavením (ze spodní strany spotřebiče poblíž plynové přípojky).

Informace k ochraně životního prostředí

Likvidace spotřebiče a obalu

Při výrobě tohoto spotřebiče byly použity ekologicky udržitelné materiály.

Obal spotřebiče je recyklovatelný. Použity byly tyto materiály:

- karton;
- papír,
- polyethylenová fólie (PE);
- polystyren bez chlor-fluorovaných uhlovodíků (CFC) (tuhá polystyrenová pěna),
- polypropylenové pásky (PP).

Zlikvidujte tyto materiály odpovědným způsobem a v souladu s vládními nařízeními.



Výrobek byl opatřen symbolem přeškrtnutého odpadkového koše, který slouží k připomenutí povinnosti likvidovat domácí elektrické spotřebiče odděleně.

To znamená, že produkt po skončení životnosti nesmí být likvidován v rámci komunálního odpadu. Je nutné ho předat do úřadem určeného sběrného dvoru nebo distributorovi, který poskytuje tuto službu. Oddělenou likvidací domácích spotřebičů, jako je například tato varná deska, zamezíte možným škodám na zdraví a životním prostředí. Také pomůžete znovu zpracovat použité materiály a výrazně tak šetřit energii i zdroje.



UPOZORNĚNÍ!

Upozornění! Rozbitou desku z keramického skla nevyhazujte do recyklační nádoby na sklo, ale odevzdejte ji v místním sběrném dvoře.

Prohlášení o shodě



Tímto prohlašujeme, že naše produkty splňují příslušné evropské směrnice, nařízení a regulace, včetně požadavků, které jsou v nich uvedeny.

gorenje

www.gorenje.com



830317-a27

