

LKR564255X

CS Návod k použití | **Sporák**

2

SK Návod na používanie | **Sporák**

30



Vítejte v Electrolux! Děkujeme vám, že jste si vybrali náš spotřebič.



Rady k používání, brožury, poradce při potížích a informace o servisu a opravách získáte na:

www.electrolux.com/support

Změny vyhrazeny.

OBSAH

1. BEZPEČNOSTNÍ INFORMACE.....	2
2. BEZPEČNOSTNÍ POKYNY	5
3. INSTALACE.....	7
4. POPIS SPOTŘEBIČE.....	10
5. PŘED PRVNÍM POUŽITÍM.....	11
6. VARNÁ DESKA – DENNÍ POUŽÍVÁNÍ.....	11
7. VARNÁ DESKA - TIPY A RADY.....	12
8. VARNÁ DESKA – ČIŠTĚNÍ A ÚDRŽBA.....	13
9. TROUBA – DENNÍ POUŽÍVÁNÍ	14
10. TROUBA - FUNKCE HODIN.....	15
11. TROUBA - POUŽITÍ PŘÍSLUŠENSTVÍ.....	16
12. TROUBA - TIPY A RADY.....	18
13. TROUBA – ČIŠTĚNÍ A ÚDRŽBA.....	23
14. ODSTRAŇOVÁNÍ ZÁVAD.....	26
15. ENERGETICKÁ ÚČINNOST.....	27
16. POZNÁMKY K OCHRANĚ ŽIVOTNÍHO PROSTŘEDÍ.....	29

1. ⚠️ BEZPEČNOSTNÍ INFORMACE

Tento návod si pečlivě přečtete ještě před instalací spotřebiče a jeho prvním použitím. Výrobce nenese odpovědnost za žádný úraz ani škodu v důsledku nesprávné instalace nebo použití. Návod k použití vždy uchovávejte na bezpečném a přístupném místě pro jeho budoucí použití.

1.1 Bezpečnost dětí a postižených osob

- Tento spotřebič smí používat děti starší osmi let nebo osoby se sníženými fyzickými, smyslovými nebo duševními schopnostmi nebo osoby bez patřičných zkušeností a znalostí, pouze pokud tak činí pod dozorem nebo obdrželi instrukce týkající se bezpečného provozu spotřebiče, a pokud rozumí rizikům spojeným s provozem spotřebiče. Děti mladší osmi let a osoby s rozsáhlým a komplexním

postižením bez stálého dozoru udržujte z dosahu spotřebiče.

- Nenechte děti hrát si se spotřebičem.
- Všechny obaly uschovejte mimo dosah dětí a řádně je zlikvidujte.
- VAROVÁNÍ: Spotřebič a jeho přístupné části se při použití zahřívají na vysokou teplotu. Během používání a chladnutí udržujte spotřebič mimo dosah dětí a domácích zvířat.
- Čištění a uživatelskou údržbu spotřebiče by neměly provádět děti bez dozoru.

1.2 Všeobecné bezpečnostní informace

- Spotřebič je určen výhradně pro přípravu jídel.
- Tento spotřebič je určen k běžnému domácímu použití ve vnitřních prostorách.
- Tento spotřebič lze používat v kancelářích, hotelových pokojích, motelech, agropenzionech a v podobných ubytovacích zařízeních, kde využití nepřesahuje (průměrnou) úroveň využití v domácnosti.
- Tento spotřebič smí instalovat a výměnu kabelu provádět jen kvalifikovaná osoba.
- Tento spotřebič je určen k použití do nadmořské výšky 2000 m.
- Tento spotřebič není určen k použití na lodích a plavidlech.
- Neinstalujte spotřebič za ozdobnými dvířky, aby nedošlo k jeho přehřátí.
- Spotřebič neinstalujte na platformu.
- Spotřebič nepoužívejte s využitím externího časovače nebo samostatného dálkového ovládní.
- VAROVÁNÍ: Příprava jídel s tuky či oleji na varné desce bez dozoru může být nebezpečná a způsobit požár.
- K hašení požáru při vaření nikdy nepoužívejte vodu. Vypněte spotřebič a zakryjte plameny např. požární dekou nebo víkem.

- **UPOZORNĚNÍ:** U vaření je vždy nutné vykonávat dohled. U krátkodobého vaření je nutné vykonávat nepřetržitý dohled.
- **VAROVÁNÍ:** Nebezpečí požáru: Na varné plochy nepokládejte žádné předměty.
- K čištění spotřebiče nepoužívejte čisticí zařízení na páru.
- K čištění skleněných dvířek nebo skla sklopného víka varné desky nepoužívejte drsné čisticí prostředky nebo ostré kovové škrabky. Mohly by poškrábat povrch, což by mohlo následně vést k rozbití skla.
- Na povrch varné desky nepokládejte žádné kovové předměty jako nože, vidličky, lžice nebo pokličky, protože by se mohly zahřát na velmi vysokou teplotu.
- **VAROVÁNÍ:** Je-li povrch prasklý, vypněte spotřebič, abyste zabránili možnému úrazu elektrickým proudem. Je-li spotřebič k elektrické síti připojen prostřednictvím rozvodné skříňky, odpojte spotřebič od napájení vyjmutím pojistky. V každém případě kontaktujte autorizované servisní středisko.
- **VAROVÁNÍ:** Spotřebič a jeho přístupné části se při použití zahřívají na vysokou teplotu. Nedotýkejte se topných článků.
- Při vkládání nebo vyjímání příslušenství či nádobí vždy používejte kuchyňské chňapky.
- Před údržbou odpojte spotřebič od napájení.
- **VAROVÁNÍ:** Před výměnou žárovky se ujistěte, že je spotřebič vypnutý, abyste zabránili možnému úrazu elektrickým proudem.
- Je-li napájecí kabel poškozený, smí ho vyměnit pouze výrobce, autorizované servisní středisko nebo osoby s podobnou příslušnou kvalifikací. Jinak by mohlo dojít k úrazu elektrickým proudem.
- Při manipulaci s odkládací zásuvkou buďte opatrní. Může být horká.

- Chcete-li odstranit drážky na rošty, vytáhněte z bočních stěn nejdřív jejich přední část a poté zadní část. Drážky na rošty nainstalujte stejným postupem v opačném pořadí.
- **VAROVÁNÍ:** Používejte pouze kryt varné desky přímo od výrobce kuchyňského spotřebiče nebo takový kryt, který výrobce spotřebiče v pokynech k použití označil jako vhodný, případně kryt, který je součástí spotřebiče. Při použití nesprávného krytu varné desky může dojít k nehodě.

2. BEZPEČNOSTNÍ POKYNY

2.1 Instalace

VAROVÁNÍ!

Tento spotřebič smí instalovat jen kvalifikovaná osoba.

- Odstraňte veškerý obalový materiál.
- Poškozený spotřebič neinstalujte ani nepoužívejte.
- Řiďte se pokyny k instalaci dodanými spolu s tímto spotřebičem.
- Při přemísťování spotřebiče buďte vždy opatrní, protože je těžký. Vždy používejte ochranné rukavice a uzavřenou obuv.
- Netahejte spotřebič za držadlo.
- Kuchyňská skříňka a výklenek musí mít vhodné rozměry.
- Dodržujte minimální vzdálenosti od ostatních spotřebičů a nábytku.
- Spotřebič nainstalujte na bezpečném a vhodném místě, které splňuje požadavky na instalaci.
- Některé části spotřebiče jsou pod proudem. Uzavřete spotřebič pomocí nábytku, abyste zabránili kontaktu s nebezpečnými částmi.
- Strany spotřebiče musí být umístěny vedle spotřebičů nebo kuchyňského nábytku stejné výšky.
- Spotřebič neinstalujte vedle dveří či pod oknem. Zabráňte tak převržení horkého nádobí ze spotřebiče při otevírání dveří či okna.
- Zajistěte instalaci stabilizačního prvku, který bude bránit převržení spotřebiče. Řiďte se pokyny v části „Instalace“.

2.2 Připojení k elektrické síti

VAROVÁNÍ!

Hrozí nebezpečí požáru nebo úrazu elektrickým proudem.

- Veškerá elektrická připojení by měla být provedena kvalifikovaným elektrikářem.
- Spotřebič musí být uzemněn.
- Zkontrolujte, zda údaje na typovém štítku souhlasí s parametry elektrické sítě.
- Vždy používejte správně instalovanou síťovou zásuvku s ochranou proti úrazu elektrickým proudem.
- Nepoužívejte rozbočovací zástrčky ani prodlužovací kabely.
- Síťové kabely se nesmí dotýkat nebo se nacházet v blízkosti dvířek spotřebiče nebo výklenku pod spotřebičem, obzvláště je-li spotřebič v provozu nebo jsou-li dvířka horká.
- Ochrana před úrazem elektrickým proudem u živých či izolovaných částí musí být připevněna tak, aby nešla odstranit bez použití nástrojů.
- Síťovou zástrčku zapojte do síťové zásuvky až na konci instalace spotřebiče. Po instalaci musí zůstat síťová zástrčka nadále dostupná.
- Pokud je síťová zásuvka uvolněná, nezapojte do ní síťovou zástrčku.
- Neodpojujte spotřebič ze zásuvky tahem za kabel. Vždy tahejte za zástrčku.
- Používejte pouze správná izolační zařízení: ochranné vypínače vedení, pojistky (pojistky šroubového typu se musí

odstranit z držáku), ochranné zemnicí jističe a stykače.

- Je nutné instalovat vhodný vypínač nebo izolační zařízení k řádnému odpojení všech napájecích vodičů spotřebiče. Toto izolační zařízení musí mít mezeru mezi kontakty alespoň 3 mm širokou.
- Před zapojením síťové zástrčky do síťové zásuvky zcela zavřete dvířka spotřebiče.

2.3 Použití

VAROVÁNÍ!

Hrozí nebezpečí úrazu nebo popálení.
Hrozí nebezpečí úrazu elektrickým proudem.

- Neměňte technické parametry spotřebiče.
- Ujistěte se, že větrací otvory nejsou zablokované.
- Během provozu nenechávejte spotřebič bez dozoru.
- Po každém použití spotřebič vypněte.
- Pokud je spotřebič v provozu, buďte při otvírání jeho dvířek opatrní. Může uniknout horký vzduch.
- Nepoužívejte spotřebič, máte-li vlhké ruce, nebo když je v kontaktu s vodou.
- Nepoužívejte spotřebič jako pracovní nebo odkládací plochu.
- Mezi varnou plochu a nádoby nekládejte hliníkovou fólii ani jiné materiály, pokud výrobce tohoto spotřebiče nestanovil jinak.
- Používejte pouze příslušenství určené výrobcem pro tento spotřebič.
- Vždy používejte sklo a sklenice schválené k zavařování.

VAROVÁNÍ!

Hrozí nebezpečí požáru a výbuchu.

- Tuky a oleje mohou při zahřátí uvolňovat hořlavé páry. Při vaření udržujte otevřený oheň nebo ohřáté předměty mimo dosah tuků a olejů.
- Páry uvolňované velmi horkými oleji se mohou samovolně vznítit.
- Použitý olej, který obsahuje zbytky potravin, může způsobit požár při nižších teplotách než olej použitý poprvé.
- Do spotřebiče, do jeho blízkosti nebo na spotřebič neumíst'ujte hořlavé předměty nebo předměty nasáklé hořlavinami.

- Při otvírání dvířek nesmí být v blízkosti spotřebiče jiskry ani otevřený oheň.
- Dvířka spotřebiče otvírejte opatrně. Používáte-li přísady obsahující alkohol, může vzniknout směs alkoholu a vzduchu.

VAROVÁNÍ!

Hrozí nebezpečí poškození spotřebiče.

- Aby nedošlo k poškození nebo změnám barvy smaltu:
 - Nepokládejte nádoby ani jiné předměty přímo na dno spotřebiče.
 - Nepokládejte hliníkovou fólii přímo na dno vnitřku spotřebiče.
 - Nenalévejte vodu přímo do horkého spotřebiče.
 - Po dokončení přípravy jídla nenechávejte ve spotřebiči vlhké talíře ani jídlo.
 - Při vkládání nebo vyjímání příslušenství buďte opatrní.
- Barevné změny na smaltovaném povrchu nebo nerezové oceli nemají vliv na výkon spotřebiče.
- Při pečení vláčných moučníků použijte hluboký plech. Ovocné šťávy mohou zanechat trvalé skvrny.
- Nepokládejte horké nádoby na ovládací panel.
- Nenechte vyvařit vodu v nádobách.
- Dbejte na to, aby na spotřebič nespadly žádné předměty nebo nádoby. Mohl by se poškodit povrch.
- Nezapínejte varné zóny s prázdnými nádobami nebo bez nádob.
- Nádoby vyrobené z litiny či hliníku nebo nádoby s poškozeným dnem mohou způsobit poškrábání. Tyto předměty v případě nutnosti přesunu po varné desce vždy zdvihněte.

2.4 Čištění a údržba

VAROVÁNÍ!

Hrozí nebezpečí poranění, požáru nebo poškození spotřebiče.

- Před prováděním údržby spotřebič vypněte.
Vytáhněte zástrčku ze síťové zásuvky.

- Přesvědčte se, že spotřebič už vychladl. Mohlo by dojít k prasknutí skleněných panelů.
- Poškozené skleněné panely okamžitě vyměňte. Kontaktujte autorizované servisní středisko.
- Při snímání dvířek spotřebiče buďte opatrní. Dvířka jsou těžká!
- Zbytky tuků či jídel ve spotřebiči mohou způsobit požár.
- Spotřebič čistěte pravidelně, abyste zabránili poškození materiálu jeho povrchu.
- Spotřebič čistěte vlhkým měkkým hadrem. Používejte pouze neutrální mycí prostředky. Nepoužívejte prostředky s drsnými částicemi, drátěnky, rozpouštědla nebo kovové předměty.
- Použijete-li sprej do trouby, řiďte se bezpečnostními pokyny uvedenými na jeho balení.
- Katalytický smalt (je-li součástí výbavy) nečistěte žádným druhem čistícího prostředku.

2.5 Vnitřní osvětlení

VAROVÁNÍ!

Nebezpečí úrazu elektrickým proudem.

- Pokud jde o žárovku (žárovky) v tomto spotřebiči a samostatně prodávané

- náhradní žárovky: Tyto žárovky jsou navrženy tak, aby odolaly extrémním fyzickým podmínkám v domácích spotřebičích, ať už jde o teplotu, vibrace či vlhkost, nebo jsou určeny k signalizaci informací o provozním stavu spotřebiče. Nejsou určeny k použití v jiných spotřebičích a nejsou vhodné k osvětlení místností v domácnosti.
- Tento výrobek obsahuje světelný zdroj s třídou energetické účinnosti G.
 - Používejte pouze žárovky se stejnými vlastnostmi .

2.6 Servis

- Je-li nutná oprava spotřebiče, obraťte se na autorizované servisní středisko.
- Používejte pouze originální náhradní díly.

2.7 Likvidace

VAROVÁNÍ!

Hrozí nebezpečí úrazu či udušení.

- Pro informace ohledně správné likvidace spotřebiče se obraťte na místní úřady.
- Spotřebič odpojte od elektrické sítě.
- Odřízněte síťový kabel v blízkosti spotřebiče a zlikvidujte jej.

3. INSTALACE

VAROVÁNÍ!

Viz kapitoly o bezpečnosti.

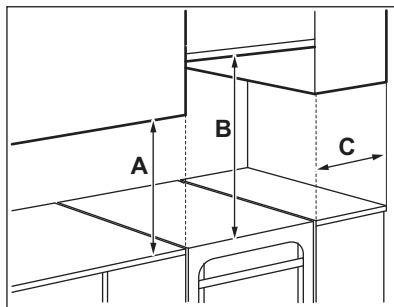
3.1 Umístění spotřebiče



Sporák nainstalujte v blízkosti umyvadla nebo v blízkosti skříně s dřezem. Vlhkost / kapky vody mohou proniknout mezi boční panel a skříň a časem poškodit barvu bočního panelu.

Volně stojící spotřebič může být nainstalován mezi skříně na obou stranách, ke skříni na jedné straně a do rohu.

Minimální vzdálenosti pro montáž je uvedena v tabulce.



Minimální vzdálenosti

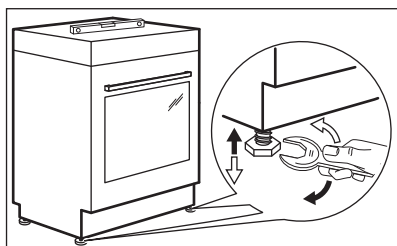
Rozměry	mm
A	400
B	650
C	150

3.2 Technické údaje

Napětí	230 V
Frekvence	50–60 Hz
Třída spotřebiče	1

Rozměry	mm
Výška	858
Šířka	500
Hloubka	600

3.3 Vyrovnání spotřebiče



Pomocí seřiditelných nožiček na spodku spotřebiče nastavte výšku horní pracovní plochy do stejné úrovně s ostatními povrchy.

3.4 Ochrana proti překlpení

Před připojením ochrany proti překlpení nastavte správnou výšku a oblast spotřebiče.

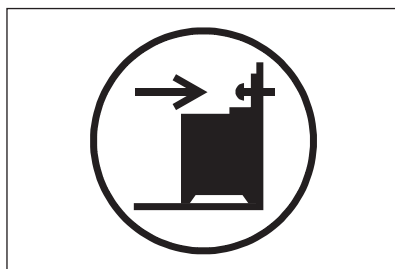
POZOR!

Ujistěte se, že jste ochranu proti překlpení nainstalovali ve správné výšce.

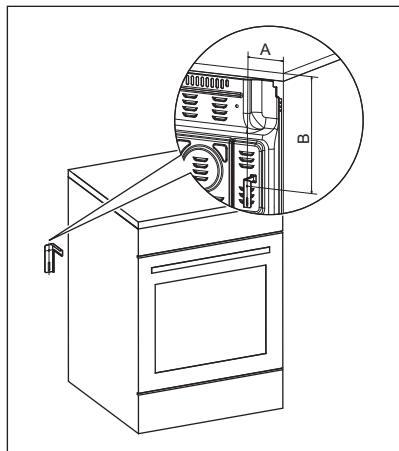
Ujistěte se, že je plocha za spotřebičem hladká.

Je nutné nainstalovat ochranu proti překlpení. Pokud ji nainstalujete, spotřebič se může překlpat.

Na vašem spotřebiči je zobrazen symbol vyobrazený na obrázku (je-li součástí vybavy) a upozorňuje vás na instalaci ochrany proti překlpení.



1. Nainstalujte ochranu proti překlpení B - 343 mm pod úroveň horní plochy spotřebiče a A - 67 mm od boční strany spotřebiče skrze kruhový otvor na konzoli. Přišroubujte je do pevného materiálu nebo použijte vhodnou oporu (zed').



2. Tento otvor naleznete na levé straně zadní části spotřebiče. Nadzdvihněte přední stranu spotřebiče a umístěte ji doprostřed prostoru mezi kuchyňskými skříňkami. Jestliže je prostor mezi pracovními plochami kuchyňské linky větší než šířka spotřebiče, pak je třeba upravit boční rozměry směrem ke středu spotřebiče.



Pokud změníte rozměry sporáku, musíte správně vyrovnat zařízení proti překlopení.

⚠ POZOR!

Jestliže je prostor mezi pracovními plochami kuchyňské linky větší než šířka spotřebiče, pak je třeba upravit boční rozměry směrem ke středu spotřebiče.

3.5 Elektrická instalace

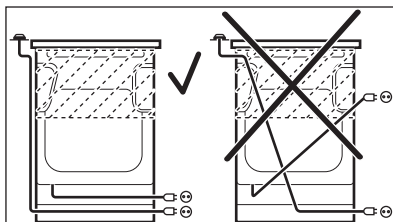
⚠ VAROVÁNÍ!

Výrobce nenese zodpovědnost za úrazy či škody způsobené nedodržením bezpečnostních pokynů uvedených v kapitolách o bezpečnosti.

Spotřebič se dodává se síťovou zástrčkou a napájecím kabelem.

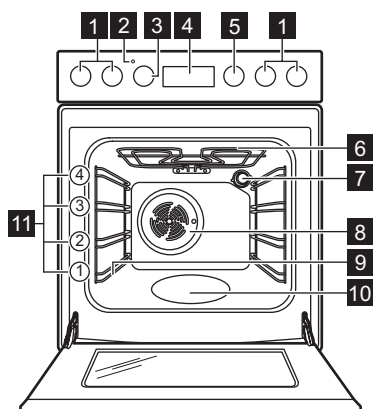
⚠ VAROVÁNÍ!

Napájecí kabel se nesmí dotýkat části spotřebiče zobrazené na obrázku stínovaně.



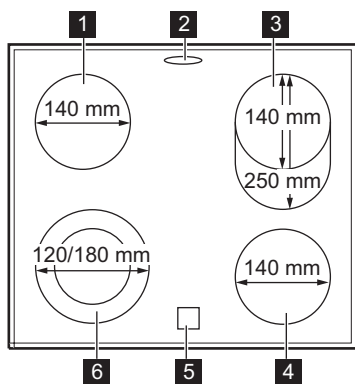
4. POPIS SPOTŘEBIČE

4.1 Celkový pohled



- 1 Voliče varné desky
- 2 Ukazatel/symbol teploty
- 3 Ovladač teploty
- 4 Elektronický programátor
- 5 Ovladač funkcí trouby
- 6 Topné těleso
- 7 Osvětlení
- 8 Ventilátor
- 9 Zasuvací mřížka, vyjímatelná
- 10 Vyrytá část vnitřku trouby
- 11 Polohy mřížky

4.2 Uspořádání varné plochy



- 1 Varná zóna 1 200 W
- 2 Výstup páry – počet a poloha závisí na modelu
- 3 Varná zóna 1100 / 2000 W
- 4 Varná zóna 1 200 W
- 5 Ukazatel zbytkového tepla
- 6 Varná zóna 700 / 1 700 W

- 5 Ukazatel zbytkového tepla
- 6 Varná zóna 700 / 1 700 W

4.3 Příslušenství

- **Tvarovaný rošt**
Pro nádoby na pečení, koláčové formy, pečeně.
- **Plech na pečení**
Pro koláče a sušenky.
- **Hluboký pekáč/plech**
K pečení a opékání jídel nebo jako plech na zachytávání tuku.
- **AirFry plech**
Ke smažení jídla s menším množstvím oleje nebo bez pečicího papíru.
- **Teleskopické výsuvy**
Teleskopické výsuvy usnadňují vkládání nebo vytahování roštů.
- **Úložná zásuvka**
Úložná zásuvka je umístěna pod prostorem trouby.




5. PŘED PRVNÍM POUŽITÍM

VAROVÁNÍ!

Viz kapitoly o bezpečnosti.

5.1 První přehřívání a čištění

Před prvním použitím a kontaktem s potravinami přehřejte prázdný spotřebič. Ze spotřebiče může vycházet nepříjemný zápach a kouř. Během přehřívání místnost větrejte.


1. Odstraňte ze spotřebiče veškeré příslušenství a vyjimatelné drážky na rošty.
2. Nastavte funkci . Nastavte maximální teplotu. Nechte spotřebič pracovat po dobu 1 h.
3. Zadejte funkci . Zadejte maximální teplotu. Maximální teplota pro tuto funkci je 210 °C. Nechte spotřebič pracovat po dobu 15 min.
4. Zadejte funkci . Zadejte maximální teplotu. Nechte spotřebič pracovat po dobu 15 min.
5. Vypněte spotřebič a počkejte, dokud nevychladne.
6. Spotřebič a příslušenství otřete pouze hadříkem z mikrovlákna namočeným


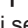
v roztoku teplé vody a šetrného mycího prostředku.

7. Příslušenství a vyjimatelné drážky na rošty vložte zpět do jejich původní polohy.

5.2 Nastavení času

Před použitím trouby musíte nastavit čas.


Po připojení spotřebiče k elektrické síti, po výpadku elektrické energie nebo není-li nastaven časovač,  bliká.

Stiskněte  nebo  a nastavte správný čas. Asi po pěti sekundách blikání přestane a na displeji se zobrazí nastavený denní čas.

5.3 Změna času



Denní čas nelze změnit, pokud je zapnutá některá funkce.

Opakovaně stiskněte , dokud nezačne blikat ukazatel denního času. Nastavení nového času provedete podle části „Nastavení času“.

6. VARNÁ DESKA – DENNÍ POUŽÍVÁNÍ

VAROVÁNÍ!



Viz kapitoly o bezpečnosti.

6.1 Popis varných zón

Varné zóny jsou osazeny termostatem a fungují přerušovaně (vypínají a zapínají se) v závislosti na zvolené úrovni teploty.

6.2 Nastavení teploty

Symboly	Funkce
0	Poloha Vypnuto

Symboly	Funkce
	Dvojitá zóna
	Uchovat teplotu
1 - 9	Nastavení ohřevu



Využitím zbytkového tepla snížíte spotřebu energie. Přibližně 5–10 minut před koncem vaření varnou zónu vypněte.

Otočením ovladače zvolené varné zóny nastavte potřebný tepelný výkon.

Vaření ukončíte otočením ovladače do polohy vypnuto.

6.3 Použití jednoduché varné zóny

Chcete-li použít jednoduchou varnou zónu, otočte příslušným voličem do jedné z následujících poloh: 1-9.




U nastavení teploty 1-3 zóna zůstane červená po dobu 2-3 sekund a poté se vypne.



Zóna pracuje na maximální výkon, jakmile nastavíte ohřev na 8 nebo 9.

6.4 Zapnutí a vypnutí vnějších okruhů (dvojitých či oválných)

Účinnou varnou plochu můžete přizpůsobit velikosti varné nádoby.

1. Pokud zvolíte nastavení teploty mezi 1-9, pouze středová část varné zóny bude fungovat.
2. K zapnutí vnějšího okruhu otočte knoflíkem po směru hodinových ručiček za nastavení 9 na .

3. Poté otočte ovladačem proti směru hodinových ručiček a nastavte požadovanou teplotu (1-9). Obě středové části a vnější okruh fungují zároveň.

Vnější okruh vypnete otočením ovladače do polohy vypnuto. Obě středové části a vnější nebo oválný okruh fungují zároveň. Kontrolka zhasne. K restartování středové části varné zóny zvolte teplotu mezi 1-9.

6.5 Ukazatel zbytkového tepla

VAROVÁNÍ!

Dokud je kontrolka viditelná, hrozí nebezpečí popálení zbytkovým teplem.

Ukazatel se rozsvítí, když je varná zóna horká, ale nefunguje, je-li odpojeno síťové napájení.

Může se také zobrazovat kontrolka:

- pro sousedící varné zóny, i když je nepoužíváte,
- když položíte horkou nádobu na studenou varnou zónu,
- když je varná deska vypnutá, ale varná zóna je stále horká.

Kontrolka se přestane zobrazovat, když varná zóna vychladne.

7. VARNÁ DESKA - TIPY A RADY

VAROVÁNÍ!

Viz kapitoly o bezpečnosti.

7.1 Nádobí

Výsledky vaření závisejí na materiálu použitého nádoby



Dno nádoby musí být co nejrovnější a nejsilnější.
Než nádobu položíte na povrch varné desky, ujistěte se, že jejich dno je čisté a suché.

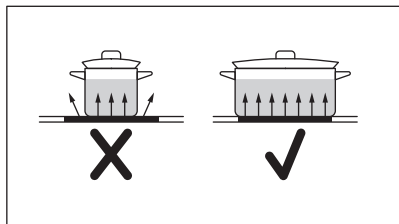


Na keramické varné desce nepoužívejte nádoby se dnem, které má výrazné hrany, např. litinové pánve. Mohly by povrch varné desky poškrábat nebo odřít s trvalými následky.



Nádoby ze smaltované oceli nebo s hliníkovým či měděným dnem mohou na povrchu sklokeramické desky zanechávat barevné skvrny.

Aby bylo dosaženo úspory energie a varná deska fungovala správně, dno nádoby musí mít vhodný minimální průměr (minimálně stejný jako průměr zóny).



7.2 Zjednodušená příručka k vaření



Údaje v tabulce jsou pouze orientační.

Tepelný výkon	Použití:	Čas (min)	Tipy
$\frac{1}{2}$ - 1	Udržení teploty hotového jídla.	dle potřeby	Nádobu zakryjte pokličkou.
1 - 2	Holandská omáčka, rozpouštění másla, čokolády nebo želatiny.	5 - 25	Čas od času zamíchejte.
2	Ztuhnutí nadýchaných omelet a volských ok.	10 - 40	Připravujte zakryté pokličkou.
2 - 3	Dušení jídel z rýže a mléčných jídel, ohřívání hotových jídel.	25 - 50	Přidejte alespoň dvakrát tolik vody než rýže, mléčná jídla v polovině doby připravte zamíchejte.
3 - 4	Dušení zeleniny, ryb a masa v páře.	20 - 45	Přidejte několik lžic vody. Během dušení kontrolujte množství vody.
4 - 5	Vaření brambor a jiné zeleniny.	20 - 60	Naplňte dno hrnce 1–2 cm vody. Během vaření kontrolujte množství vody. Udržujte hrnce zakryté pokličkou.
4 - 5	Příprava většího množství jídla, dušených pokrmů a polévek.	60 - 150	Až 3 l tekutiny plus přísady.
6 - 7	Mírné smažení: plátky masa, cordon bleu z telecího masa, kotlety, karbanátky, klobásy, játra, jiška, vejce, palačinky a koblihy.	dle potřeby	Podle potřeby otočte.
7 - 8	Prudké smažení, opečená bramb. kaše, steaky z roštěnce, steaky.	5 - 15	Podle potřeby otočte.
9	Vaření vody, vaření těstovin, opražení masa (guláš, dušené maso), fritování hranolků.		

8. VARNÁ DESKA – ČIŠTĚNÍ A ÚDRŽBA

VAROVÁNÍ!

Viz kapitoly o bezpečnosti.

8.1 Všeobecné informace

- Varnou desku po každém použití vyčistěte.
- Varné náčiní používejte vždy s čistou spodní stranou.

- Škrábance nebo tmavé skvrny na povrchu nemají vliv na funkci varné desky.
- Použijte speciální čisticí prostředek vhodný na povrch varné desky.
- Vždy používejte škrabku doporučenou pro varné desky se skleněným povrchem. Škrabku používejte pouze jako další nástroj k čištění skla po standardním čištění.

VAROVÁNÍ!

K čištění skleněného povrchu nepoužívejte nože ani jiné ostré kovové nástroje.

8.2 Čištění varné desky

- **Okamžitě odstraňte:** roztavený plast, plastovou folii, cukr nebo jídlo obsahující cukr. Pokud tak neučiníte, nečistota může varnou desku poškodit. Vyvarujte se popálení. Speciální škrabku přiložte šikmo

ke skleněnému povrchu a posunujte ostří po povrchu desky.

- **Odstraňte po dostatečném vychladnutí varné desky:** skvrny od vodního kamene, vodové kroužky, tukové skvrny nebo kovově lesklé zbarvení. Vyčistěte varnou desku vlhkým hadříkem s neabrazivním mycím prostředkem. Po vyčištění varnou desku osušte měkkým hadrem.
- **Odstraňte kovově lesklé zbarvení:** použijte směs prášku na pečení a citronové šťávy nebo octu.

9. TROUBA – DENNÍ POUŽÍVÁNÍ

VAROVÁNÍ!

Viz kapitoly o bezpečnosti.

9.1 Zapnutí a vypnutí trouby

1. Otočte ovladačem funkcí trouby a zvolte funkci trouby.
2. Otočte ovladačem teploty na požadovanou teplotu.

Kontrolka se rozsvítí, když je trouba v provozu.



U funkcí bez ohřevu není nutné nastavovat teplotu.

3. Jestliže chcete troubu vypnout, otočte ovladačí funkci trouby a teploty do polohy vypnuto.

9.2 Bezpečnostní termostat

Nesprávná obsluha trouby nebo vadné součásti mohou způsobit nebezpečné přehřátí. Aby se tomu zabránilo, je tato trouba vybavena bezpečnostním termostatem, který přeruší napájení. Po poklesu teploty se trouba opět automaticky zapne.

9.3 Funkce trouby

0 Poloha Vypnuto
Trouba je vypnuta.

 **Osvětlení trouby**
Zapne osvětlení bez pečicí funkce.



SteamBake

K dodání vlhkosti během pečení. K získání správné barvy a křupavé kůrky během pečení. K zajištění větší šťavnatosti při opětovném ohřevu. K zavařování ovoce či zeleniny.



Spodní ohřev

K pečení koláčů s křupavým korpusem.



Horní/spodní ohřev

K pečení a opékání jídel na jedné úrovni trouby.



Velkoplošný gril

Ke grilování velkého množství tenkých kusů potravin a k opékání chleba.



Turbo gril

K pečení velkých kusů masa nebo drůbeže s kostmi na jedné úrovni. K zapékání a pečení dozlatova.



Horkovzdušné pečení

K pečení masa nebo moučných jídel při stejné teplotě na několika roštích bez mísení vůní.



Vlhký horkovzduch

Tato funkce byla použita ke splnění nařízení o třídě energetické účinnosti a ekologickém designu (podle směrnice EU 65/2014 a EU 66/2014). Testy podle normy: IEC/EN 60350-1. Dvířka trouby by měla být během pečení zavřená, aby nedošlo k přerušení funkce a aby trouba fungovala co nejúspěšněji. Při použití této funkce se teplota ve vnitřku trouby může lišit od nastavené teploty. Může dojít ke snížení tepelného výkonu. Obecná doporučení ohledně úspory energie viz kapitola „Energetická účinnost“, Úspora energie. Tato funkce slouží k úspoře energie při pečení. Pokyny k přípravě viz kapitola „Tipy a rady“, Vlhký horkovzduch.



AirFry/

Pravý horký vzduch

Ke smažení jídla s menším množstvím oleje nebo bez pečicího papíru. Pro pokrmy jako hranolky nebo pizza. / K pečení na maximálně dvou úrovních trouby současně a k sušení potravin. Nastavte teplotu o 20–40 °C nižší než při použití funkce Horní/spodní ohřev.



Rozmrazování

K rozmrazování potravin. Doba rozmrazování závisí na množství a velikosti zmražených potravin.

9.4 Zapnutí funkce: SteamBake

Tato funkce umožňuje zlepšení vlhkosti během přípravy jídla.



VAROVÁNÍ!

Hrozí nebezpečí popálení a poškození spotřebiče.

Uvolněná vlhkost může způsobit popáleniny:

- Neotvírejte dvířka spotřebiče, používáte-li funkci: SteamBake.
- Po použití následující funkce otvírejte dvířka spotřebiče opatrně: SteamBake.



Viz část „Tipy a rady“.

1. Otevřete dvířka trouby.
2. Naplňte vlis vnitřku trouby vodou z kohoutku.
Maximální objem vlisu vnitřku trouby je 250 ml.
Vlis vnitřku trouby naplňte vodou, až když je trouba chladná.
3. Nastavte funkci: SteamBake
4. Otočte ovladačem teploty na požadovanou teplotu.
5. Vložte jídlo do spotřebiče a zavřete dvířka trouby.



POZOR!

Neplňte vlis vnitřku trouby vodou během pečení, nebo když je trouba horká.

6. Spotřebič vypnete a otočením ovladače funkcí a teploty trouby do polohy vypnuto.
7. Odstraňte vodu z vlisu vnitřku trouby.

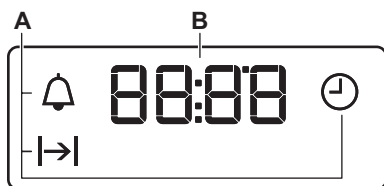


VAROVÁNÍ!

Před odstraněním vody z vlisu vnitřku trouby se ujistěte, že je spotřebič vychladlý.

10. TROUBA - FUNKCE HODIN

10.1 Displej



- A. Funkce hodin
- B. Časovač

10.2 Tlačítka

Tlačítko	Funkce	Popis
—	MINUS	Slouží k nastavení času.

Tlačítko	Funkce	Popis
	HODINY	Slouží k nastavení funkce hodin.
	PLUS	Slouží k nastavení času.

10.3 Tabulka funkcí hodin

Funkce hodin	Použití
DENNÍ ČAS	K nastavení, změně nebo kontrole denního času.
TRVÁNÍ	Slouží k nastavení délky provozu trouby.
MINUTKA	Slouží k nastavení odpočítávání času. Tato funkce nemá žádný vliv na provoz trouby. Funkci MINUTKA můžete zapnout kdykoliv; i u vypnuté trouby.

10.4 Nastavení funkce TRVÁNÍ

1. Nastavte funkci trouby a teploty.
2. Opakovaně stiskněte , dokud nezačne blikat .
3. Použijte nebo k nastavení času TRVÁNÍ.

Na displeji se zobrazí .

4. Po uplynutí času začne blikat a zazní zvukový signál. Spotřebič se automaticky vypne.
5. Chcete-li zvukový signál vypnout, stiskněte libovolné tlačítko.
6. Otočte ovladačem funkcí trouby a ovladačem teploty do polohy vypnuto.

10.5 Nastavení funkce MINUTKA

1. Opakovaně stiskněte , dokud nezačne blikat .

2. Použijte nebo k nastavení potřebného času. Funkce Minutka se po pěti sekundách spustí automaticky.
3. Po uplynutí nastaveného času zazní zvukový signál. Chcete-li zvukový signál vypnout, stiskněte libovolné tlačítko.
4. Otočte ovladačem funkcí trouby a ovladačem teploty do polohy vypnuto.

10.6 Zrušení funkce hodin

1. Opakovaně stiskněte , dokud nezačne blikat ukazatel požadované funkce.
2. Stiskněte a podržte . Funkce hodin by měla zhasnout během několika sekund.

11. TROUBA - POUŽITÍ PŘÍSLUŠENSTVÍ

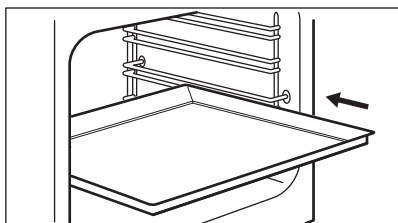
VAROVÁNÍ!

Viz kapitoly o bezpečnosti.

11.1 Vložení příslušenství

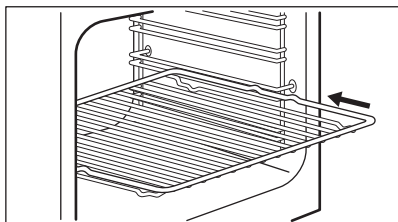
Plech na pečení:

Plech na pečení nebo hluboký pekáč nezasunujte zcela dozadu k zadní stěně kavity. Zabránili byste tak cirkulaci tepla kolem plechu. Jídlo by se mohlo připálit, obzvláště v zadní části plechu.

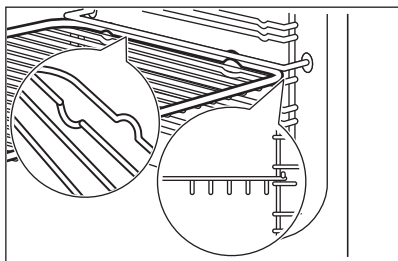


Plech na pečení nebo hluboký pekáč zasuňte mezi drážky zvolené úrovně roštu. Ujistěte se, že se nedotýká zadní stěny trouby.

Tvarovaný rošt:

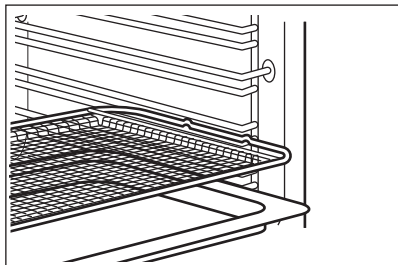


Rošt zasuňte mezi vodič lišty drážek roštů.



AirFry plech na pečení:

Vložte plech na pečení AirFry do druhé polohy roštu. Vložte plech na pečení nebo hluboký pekáč do první polohy roštu.



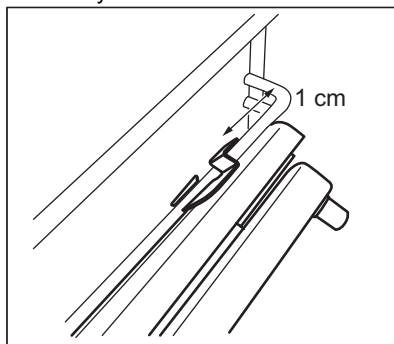
11.2 Teleskopické výsuvy



Teleskopické výsuvy můžete instalovat na různé polohy roštů, kromě polohy 4.

Instalace teleskopických výsuv

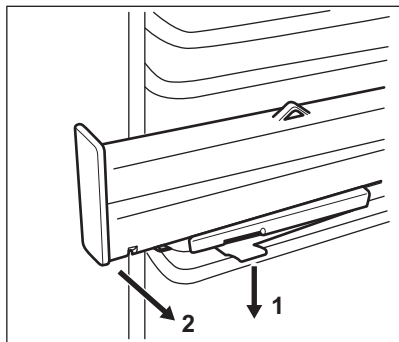
1. Otočte teleskopickou výsuvu o přibližně 90°.
2. Vysuňte západku na zadním konci teleskopické výsuvy na kolejničku na rošt. Výsuvu musíte vložit na správnou stranu trouby.



3. Otočte výsuvou do správné polohy. Zarážka, nacházející se na jednom konci teleskopické výsuvy, musí směřovat nahoru.
4. Zasuňte výsuvu úplně do zadní stěny trouby.
5. Vytáhněte přední konec teleskopické výsuvy proti kolejničce na rošt. Pokud západka na předním konci správně zapadne, ozve se cvaknutí.
6. Stejnými kroky nasuňte druhou teleskopickou výsuvu. Dejte pozor, aby byly obě teleskopické výsuvy umístěné na stejné úrovni.

Vyjmutí teleskopických výsuv

1. Stiskněte a podržte západku na přední straně teleskopické výsuvy.



2. Vytáhněte přední konec výsuvy z drážky roštu.
3. Otočte teleskopickou výsuvu o přibližně 90°.
4. Vymějte zadní konec výsuvy z drážky roštu.
5. Stejnými kroky vyjměte druhou teleskopickou výsuvu.

11.3 Teleskopické výsuvy – vložení příslušenství

Teleskopické výsuvy usnadňují vkládání nebo vytahování roštů.

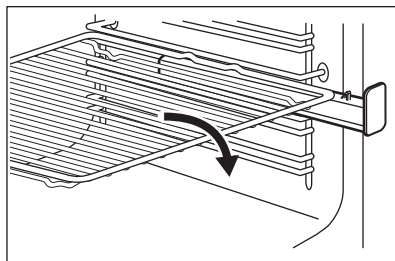
⚠ POZOR!

Teleskopické výsuvy nečistěte v myčce nádobí. Teleskopické výsuvy nemažte.

⚠ POZOR!

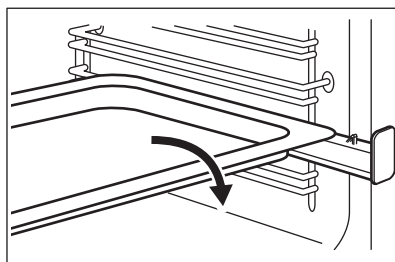
Před tím, než zavřete dvířka trouby, se ujistěte, že jste vysunovací drážky zcela zasunuli do trouby.

Tvarovaný rošt:



Hluboký pekáč:

Položte plech na pečení nebo hluboký pekáč na teleskopické výsuvy.



12. TROUBA - TIPY A RADY

⚠ VAROVÁNÍ!

Viz kapitoly o bezpečnosti.

i

Teploty a časy pečení v tabulkách jsou pouze orientační. Závisí na receptu, kvalitě a množství použitých přísad.

12.1 SteamBake

i

Vlis vnitřku trouby naplňte vodou před předehřátím trouby, když je chladná.

Viz „Zapnutí funkce: SteamBake“

Pekárna

Potraviný	Voda ve vliisu vnitřku trouby (ml)	Teplota (°C)	Čas (min)	Poloha ro- štu	Příslušenství
Bílý chléb ¹⁾	100	180	35 - 40	2	Použijte plech na peče- ní.
Pečivo ¹⁾	100	200	20 - 25	2	Použijte plech na peče- ní.
Domácí pizza ¹⁾	100	230	10 - 20	1	Použijte plech na peče- ní.
Focaccia ¹⁾	100	190 - 210	20 - 25	1	Použijte plech na peče- ní.
Sušenky, čajové koláčky, crois- santy ¹⁾	100	150 - 180	10 - 20	2	Použijte plech na peče- ní.
Švestkový ko- láč, jablečný ko- láč, skořicové rolky ¹⁾	100	180	20	2	Použijte koláčovou for- mu.

¹⁾ Před přípravou předehřejte v prázdné troubě pět minut.

Před přípravou nerozmrazovat

Potraviný	Voda ve vliisu vnitřku trouby (ml)	Teplota (°C)	Čas (min)	Poloha ro- štu	Příslušenství
Mražená piz- za ¹⁾	150	200 - 210	10 - 20	2	Použijte tvarovaný rošt.
Mražený crois- sant ¹⁾	150	160 - 170	25 - 30	2	Použijte plech na peče- ní.

¹⁾ Před přípravou předehřejte v prázdné troubě 10 minut.

Ohřev jídla

Potraviný	Voda ve vliisu vnitřku trouby (ml)	Teplota (°C)	Čas (min)	Poloha ro- štu	Příslušenství
Bílý chléb	100	110	15 - 25	2	Použijte plech na peče- ní.
Pečivo	100	110	10 - 20	2	Použijte plech na peče- ní.
Domácí pizza	100	110	15 - 25	2	Použijte plech na peče- ní.
Focaccia	100	110	10 - 20	2	Použijte plech na peče- ní.
Zelenina	100	110	15 - 25	2	Použijte plech na peče- ní.

Potraviný	Voda ve vliisu vnitřku trouby (ml)	Teplota (°C)	Čas (min)	Poloha roštu	Příslušenství
Rýže	100	110	15 - 25	2	Použijte plech na pečení.
Těstoviny	100	110	15 - 25	2	Použijte plech na pečení.
Maso	100	110	15 - 25	2	Použijte plech na pečení.

Pečení masa

Potraviný	Voda ve vliisu vnitřku trouby (ml)	Teplota (°C)	Čas (min)	Poloha roštu	Příslušenství
Vepřová pečeně	200	180	65 - 80	2	Použijte tvarovaný rošt a plech na pečení.
Hovězí pečeně	200	200	50 - 60	2	Použijte tvarovaný rošt a plech na pečení.
Kuře	200	210	60 - 80	2	Použijte tvarovaný rošt a plech na pečení.
Krůtí pečeně	200	200	70 - 90	2	Použijte tvarovaný rošt a plech na pečení.

12.2 Vlhký horkovzduch

Potraviný	Teplota (°C)	Čas (min)	Poloha roštu	Příslušenství
Chléb a pizza				
Žemle	190	25 - 30	2	plech na pečení nebo hluboký pekáč / plech
Pečivo	200	40 - 45	2	plech na pečení nebo hluboký pekáč / plech
Mražená pizza 350 g	190	25 - 35	2	tvarovaný rošt
Koláče na plechu na pečení				
Piškotová roláda	180	20 - 30	2	plech na pečení nebo hluboký pekáč / plech
Sušenka brownie	180	35 - 45	2	plech na pečení nebo hluboký pekáč / plech
Koláče ve formě				
Suflé	210	35 - 45	2	šest keramických pečících šálků na tvarovaný rošt
Dort. korp., pišk. těsto	180	25 - 35	2	dortový korpus na tvarovaný rošt

Potraviny	Teplota (°C)	Čas (min)	Poloha roštu	Příslušenství
Piškotový koláč	150	35 - 45	2	forma na koláč na tvarovaný rošt
Ryby				
Ryby v sáčkách 300 g	180	25 - 35	2	plech na pečení nebo hluboký pekáč / plech
Celá ryba 200 g	180	25 - 35	2	plech na pečení nebo hluboký pekáč / plech
Rybí filé 300 g	180	30 - 40	2	plech na pizzu na tvarovaný rošt
Maso				
Maso v sáčku 250 g	200	35 - 45	2	plech na pečení nebo hluboký pekáč / plech
Maso na vidlici 500 g	200	30 - 40	2	plech na pečení nebo hluboký pekáč / plech
Malé kusy pečiva				
Sušenky	170	25 - 35	2	plech na pečení nebo hluboký pekáč / plech
Makronky	170	40 - 50	2	plech na pečení nebo hluboký pekáč / plech
Muffin	180	30 - 40	2	plech na pečení nebo hluboký pekáč / plech
Slaný keks	160	25 - 35	2	plech na pečení nebo hluboký pekáč / plech
Sušenky z křehkého těsta	140	25 - 35	2	plech na pečení nebo hluboký pekáč / plech
Dortíky	170	20 - 30	2	plech na pečení nebo hluboký pekáč / plech
Vegetariánské				
Zeleninová směs v sáčku 400 g	200	20 - 30	2	plech na pečení nebo hluboký pekáč / plech
Omeleta	200	30 - 40	2	plech na pizzu na tvarovaný rošt
Zelenina na plechu 700 g	190	25 - 35	2	plech na pečení nebo hluboký pekáč / plech

12.3 AirFry

Pekárenské výrobky

Potraviny	Množství	Teplota (°C)	Čas (min)	Poloha roštu
Croissant, zmrazený	přibližně 350 g	180 - 220	15 - 30	2
Malé listové pečivo, zmrazené	přibližně 400 g	180 - 220	15 - 35	2

Potraviny	Množství	Teplota (°C)	Čas (min)	Poloha roštu
Malé listové pečivo, čerstvé	přibližně 300 g	180 - 220	15 - 35	2
Mražená pizza	přibližně 340 g	180 - 220	20 - 35	2

Potraviny z brambor

Potraviny	Množství	Teplota (°C)	Čas (min)	Poloha roštu
Hranolky, mražené	přibližně 650 g	180 - 220	20 - 30	2
Hranolky silné, mražené	přibližně 600 g	180 - 220	20 - 30	2
Americké brambory, zmražené	přibližně 650 g	180 - 220	15 - 25	2
Krokety	přibližně 450 g	180 - 220	15 - 30	2

Čerstvá zelenina

Potraviny	Množství	Teplota (°C)	Čas (min)	Poloha roštu
Plátky cukety, čerstvé ¹⁾	přibližně 500 g	180 - 220	25 - 35	2

¹⁾ Přidejte lžičku olivového oleje, aby se nelepily

Jiné

Potraviny	Množství	Teplota (°C)	Čas (min)	Poloha roštu
Plátky masa, zmražené	přibližně 300 g	180 - 220	15 - 25	2
Krevety v těstíčku, zmražené	přibližně 200 g	180 - 220	15 - 25	2
Kroužky z olihně, zmražené	přibližně 250 g	180 - 220	15 - 25	2
Kuřecí nugety, zmražené	přibližně 300 g	180 - 220	15 - 25	2
Rybí prsty, zmražené	přibližně 500 g	180 - 220	15 - 25	2

12.4 Informace pro zkušebny

Potraviny	Funkce	Teplota (°C)	Příslušenství	Poloha roštu	Čas (min)
Malé koláčky (16 kousků na plech)	Horní/spodní ohřev	160	plech na pečení	3	20 - 30
Malé koláčky (16 kousků na plech)	Horkovzdušné pečení	150	plech na pečení	3	20 - 30
Malé koláčky (16 kousků na plech)	Pravý horký vzduch	160	plech na pečení	1 + 3	30 - 40
Jablečný koláč (2 formy, Ø 20 cm, položené úhlopříčně)	Horní/spodní ohřev	190	tvarovaný rošt	1	65 - 75

Potraviný	Funkce	Teplota (°C)	Příslušenství	Poloha roštu	Čas (min)
Jablečný koláč (2 formy, Ø 20 cm, položené úhlopříčně)	Horkovzdušné pečení	180	tvarovaný rošt	2	70 - 80
Piškotový koláč bez tuku	Horní/spodní ohřev	180	tvarovaný rošt	2	20 - 30
Piškotový koláč bez tuku	Horkovzdušné pečení	160	tvarovaný rošt	2	25 - 35
Piškotový koláč bez tuku	Pravý horký vzduch	170	tvarovaný rošt	1 + 3	30 - 40
Máslové sušenky / Proužky těsta	Horní/spodní ohřev	140	plech na pečení	3	15 - 30
Máslové sušenky / Proužky těsta	Horkovzdušné pečení	140	plech na pečení	3	20 - 30
Máslové sušenky / Proužky těsta	Pravý horký vzduch	140	plech na pečení	1 + 3	15 - 30
Topinky	Velkoplošný gril	250	tvarovaný rošt	3	5 - 10
Hovězí hamburger ¹⁾	Turbo gril	250	tvarovaný rošt nebo hluboký pekáč / plech	3	15–20 první strana; 10–15 druhá strana

1) Nechte troubu 10 minut přehřát.

13. TROUBA – ČIŠTĚNÍ A ÚDRŽBA

VAROVÁNÍ!

Viz kapitoly o bezpečnosti.

13.1 Poznámky k čištění

Přední stranu trouby otřete měkkým hadříkem namočeným v roztoku teplé vody a slabého mycího prostředku.

K čištění kovových ploch používejte speciální čisticí prostředek.

Vnitřek trouby čistěte po každém použití. Hromadění mastnoty či zbytků jídla může způsobit požár. Riziko je vyšší v případě grilovací pánve.

Všechno příslušenství vyčistěte po každém použití a nechte jej oschnout. Použijte měkký hadřík namočený v teplé vodě s mycím prostředkem. Nemyjte příslušenství v myčce nádobí (kromě plechu na pečení AirFry).

Odolné nečistoty odstraňte pomocí speciálního prostředku k čištění trouby. Na katalytickou vrstvu nenanášejte prostředek na čištění trouby.

Nepřílnavé příslušenství a plech na pečení AirFry nečistěte pomocí abrazivních čisticích prostředků nebo ostrých předmětů.

13.2 Čištění plechu AirFry

1. Položte plech AirFry na plech na pečení.
2. Nalijte horkou vodu s čisticím prostředkem a nechte ji nasáknout.
3. Vyčistěte plech AirFry pomocí houby nebo k odstranění zbytků jídla použijte kartáč.

Lze ho rovněž umýt v myčce nádobí.

13.3 Trouby z nerezové oceli nebo hliníku

Dvířka trouby čistěte pouze vlhkým hadříkem nebo houbou. Osušte je měkkým hadříkem.

Nikdy nepoužívejte ocelové drátěnky, kyseliny nebo abrazivní (pískové) prostředky, protože by mohly poškodit povrch trouby. Ovládací panel vyčistíte se stejnou opatrností.

13.4 Čištění vliisu vnitřku trouby

Tímto čisticím postupem se odstraní zbytkový vodní kámen z vliisu vnitřku trouby po přípravě jídel pomocí páry.



Doporučujeme tento čisticí postup provádět alespoň po každém pátém až desátém použití funkce: SteamBake.

1. Do vliisu na dně vnitřku trouby nalijte 250 ml bílého octa. Použijte maximálně 6% ocet bez bylinek.
2. Nechte ocet rozpustit usazený vodní kámen při pokojové teplotě po dobu 30 minut.
3. Vnitřek trouby umyjte vlažnou vodou a měkkým hadrem.

13.5 Vyjmutí drážek na rošty

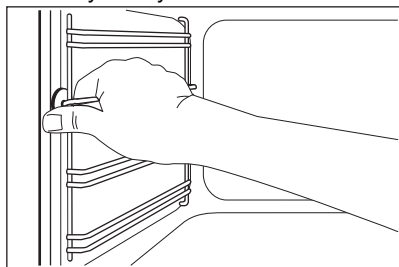
Chcete-li troubu vyčistit, odstraňte drážky na rošty.



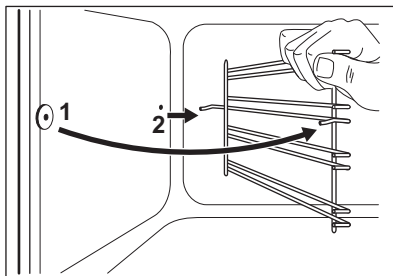
POZOR!

Při odstraňování drážek na rošty buďte opatrní.

1. Odtáhněte přední část drážek na rošty od stěny trouby.



2. Odtáhněte zadní konec drážek na rošty od stěny trouby a vytáhněte je ven.




Vyjmuté příslušenství instalujte stejným postupem v opačném pořadí.

13.6 Katalytické čištění

Vnitřek trouby je potažen vrstvou katalytického smaltu. Absorbuje tuky.

Než zapnete katalytické čištění:

- vyjměte všechno příslušenství .
- očistěte dno trouby teplou vodou a jemným mycím prostředkem.
- vnitřní sklo dvířek trouby umyjte teplou vodou a měkkým hadrem.

1. Nastavte funkci .
2. Nastavte maximální teplotu a nechte troubu jednu hodinu pracovat.
3. troubu vypněte.
4. Jakmile trouba vychladne, vyčistěte její vnitřek pomocí vlhkého měkkého hadříku.

Skvrny nebo změna zbarvení katalytické vrstvy nemá na katalytické čištění vliv.

13.7 Odstranění a instalace skleněných panelů trouby

Skleněné panely lze při čištění vyjmout. Počet jednotlivých skleněných panelů se liší dle modelu.



VAROVÁNÍ!

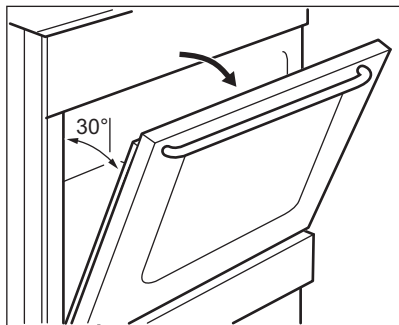
Při čištění nechte dvířka trouby lehce otevřená. Když jsou plně otevřená, může jejich náhodné zavření něco poškodit.



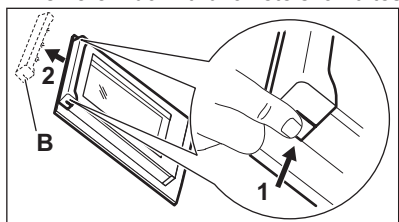
VAROVÁNÍ!

Spotřebič bez skleněných panelů nepoužívejte.

1. Otevírejte dvířka, dokud nedosáhnou úhlu přibližně 30°. Dvířka zůstanou při lehkém otevření na svém místě.



2. Uchopte okrajovou lištu na horní straně dvířek (B) na obou stranách a zatlačením směrem dovnitř uvolníte svorku těsnění.



3. Vytáhněte okrajovou lištu dopředu a odstraňte ji.

VAROVÁNÍ!

Při vyjímání skleněných panelů se mohou dvířka zavírat.

4. Uchopte horní okraj skleněných panelů dvířek a vytáhněte je jeden po druhém nahoru.
5. Skleněný panel omyjte vodou s mycím prostředkem. Skleněný panel pečlivě osušte.

Po vyčištění skleněné panely a dvířka trouby opět nasadte. Provedte výše uvedené kroky v opačném pořadí. Nejprve vraťte menší a potom větší panel.

POZOR!

Dávejte pozor, abyste vnitřní skleněný panel nainstalovali správně do jeho umístění.

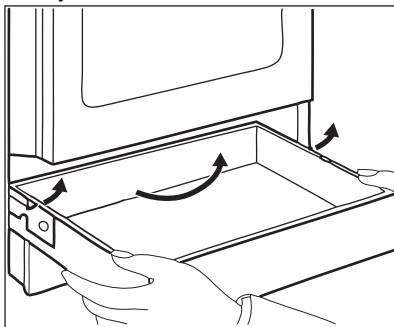
13.8 Vysazení zásuvky

VAROVÁNÍ!

V zásuvce neskladujte hořlavé věci a materiály (jako např. čisticí prostředky, plastové sáčky, textilní chňapky, papír nebo čisticí spreje). Při použití trouby se může zásuvka značně zahřát. Hrozí nebezpečí požáru.

Zásuvku pod troubou lze při čištění vyjmout.

1. Vytáhněte zásuvku až na doraz.



2. Pomalu zásuvku zdvihněte.
3. Zásuvku zcela vytáhněte. Zásuvku vložte stejným postupem jako výše, ale v opačném pořadí.

13.9 Výměna žárovky

VAROVÁNÍ!

Nebezpečí úrazu elektrickým proudem. Žárovka může být horká.

1. Vypněte troubu. Počkejte, dokud trouba nevychladne.
2. Odpojte troubu od elektrické sítě.
3. Na dno vnitřku trouby položte utěrku.

Zadní žárovka

1. Otočte skleněný kryt žárovky a sejměte jej.
2. Skleněný kryt vyčistěte.
3. K výměně použijte vhodnou žárovku odolnou proti teplotě 300 °C.
4. Nasadte skleněný kryt.

14. ODSTRAŇOVÁNÍ ZÁVAD

VAROVÁNÍ!

Viz kapitoly o bezpečnosti.

14.1 Co dělat, když...

Problém	Možná příčina	Řešení
Spotřebič nelze zapnout.	Spotřebič není zapojen do elektrické sítě nebo je zapojen nesprávně.	Zkontrolujte, zda je spotřebič správně zapojený do elektrické sítě.
	Je spálená pojistka.	Zkontrolujte, zda příčinou závady není pojistka. Pokud dochází k opakovanému spálení pojistky, obraťte se na autorizovaného elektrikáře.
Varnou desku nelze zapnout ani používat.	Je spálená pojistka.	Zapněte varnou desku znovu a do 10 sekund nastavte tepelný výkon.
Kontrolka zbytkového tepla se nerozsvítí.	Zóna byla zapnutá jen krátkou dobu, a není proto horká.	Jestliže byla varná zóna zapnutá dostatečně dlouho, aby byla horká, obraťte se na autorizované servisní středisko.
Vnější okruh nelze zapnout.		Nejprve aktivujte vnitřní kroužek.
Trouba nehřeje.	Trouba je vypnutá.	Zapněte troubu.
	Nebyla provedena nezbytná nastavení.	Zkontrolujte správnost nastavení.
	Hodiny nejsou nastavené.	Nastavte hodiny.
Osvětlení nefunguje.	Žárovka je vadná.	Vyměňte žárovku.
Na jídle a vnitřku trouby se usazuje pára a kondenzát.	Ponechali jste pokrm v troubě příliš dlouho.	Po dokončení přípravy nenechávejte jídla v troubě déle než 15 - 20 minut.
Příprava pokrmů trvá příliš dlouho nebo probíhá příliš rychle.	Teplota je příliš nízká nebo příliš vysoká.	V případě potřeby upravte teplotu. Postupujte podle pokynů v uživatelském návodu.
Na displeji se zobrazí „12.00“.	Došlo k výpadku proudu.	Resetujte hodiny.
Troubu nelze zapnout ani používat. Na displeji se zobrazí „400“ a zazní akustický signál.	Trouba je nesprávně zapojená do elektrické sítě.	Zkontrolujte, zda je trouba správně zapojená do elektrické sítě (viz schéma zapojení, je-li k dispozici).
Je neuspokojivý výsledek pečení pomocí funkce: SteamBake.	Nezapnuli jste funkci SteamBake.	Viz „Zapnutí funkce: SteamBake“.
	Neplnili jste vlis vnitřku trouby vodou.	Viz „Zapnutí funkce: SteamBake“.
Voda ve vlisu vnitřku trouby se nevaří.	Příliš nízká teplota.	Nastavte teplotu alespoň na 110 °C. Viz kapitolu „Trouba – tipy a rady“.

Problém	Možná příčina	Řešení
Z vliisu vnitřku trouby vytéká voda.	Ve vliisu vnitřku trouby je příliš mnoho vody.	Vypněte troubu a ujistěte se, že je spotřebič studený. Vodu otřete hadříkem nebo houbičkou. Přidejte správné množství vody do vliisu vnitřku trouby. Viz konkrétní postup.

14.2 Servisní údaje

Pokud problém nemůžete vyřešit sami, obraťte se na svého prodejce nebo autorizované servisní středisko.

Potřebné údaje pro servisní středisko najdete na typovém štítku. Typový štítek se nachází na předním rámu vnitřku spotřebiče. Nesundávejte typový štítek z vnitřní části spotřebiče.

Doporučujeme vám zapsat si údaje sem:

Model (Mod.)
Výrobní číslo (PNC)
Sériové číslo (S.N.)

15. ENERGETICKÁ ÚČINNOST

15.1 Informace o výrobku podle nařízení EU o ekologickém designu pro varnou desku

Označení modelu	LKR564255X	
Typ varné desky	Varná deska zabudovaná ve volně stojícím sporáku	
Počet varných zón	4	
Technologie ohřevu	Sálavá plotýnka	
Průměr kruhových varných zón (Ø)	Levá zadní	14.0 cm
	Pravá přední	14.0 cm
	Levá přední	18.0 cm
Délka (D) a šířka (Š) nekruhové varné zóny	Pravá zadní	Š 14,0 cm D 25,0 cm
Spotřeba energie na varnou zónu (EC electric cooking)	Levá zadní	181.8 Wh/kg
	Pravá zadní	184.3 Wh/kg
	Pravá přední	181.8 Wh/kg
	Levá přední	190.1 Wh/kg
Spotřeba energie varné desky (EC electric hob)	184.5 Wh/kg	

IEC/EN 60350-2 - Elektrické spotřebiče na vaření pro domácnost – část 2: Varné desky – metody pro měření výkonu.

15.2 Varná deska – Úspora energie

Budete-li dodržovat následující rady, můžete šetřit energii při běžném vaření.

- Při ohřívání vody použijte jen potřebné množství.
- Je-li to možné, vždy zakrývejte nádoby pokličkami.

- Před zapnutím varné zóny na ni položte nádobu.
- Dno nádoby by mělo mít stejný průměr jako varná zóna.
- Menší nádoby stavte na menší varné zóny.
- Nádoby stavte přímo na střed varné zóny.
- Využijte zbytkové teplo k udržování teploty jídel nebo k jeho rozpuštění.

15.3 Informační list výrobku a informace o výrobku dle nařízení EU o energetických štítcích a ekodesignu pro trouby

Jméno dodavatele	Electrolux
Označení modelu	LKR564255X 943005688
Index energetické účinnosti	94,9
Třída energetické účinnosti	A
Spotřeba energie při standardním zatížení, konvenční ohřev	0,84 kWh/cyklus
Spotřeba energie při standardním zatížení, režim nuceného větráku	0,75 kWh/cyklus
Počet dutin	1
Zdroj tepla	Elektrická energie
Hlasitost	58 l
Typ trouby	Trouba zabudovaná ve volně stojícím sporáku
Hmotnost	42.0 kg

IEC/EN 60350-1 - Elektrické spotřebiče na vaření pro domácnost – část 1: Rozsahy, trouby, parní trouby a grily - Metody měření výkonu.

15.4 Trouba – úspora energie

Následující tipy vám pomohou ušetřit energii při používání spotřebiče.

Ujistěte se, že jsou dvířka spotřebiče při jeho provozu zavřena. Během pečení neotvírejte dvířka spotřebiče příliš často. Těsnění dvířek udržujte čisté a kontrolujte, zda je na svém místě řádně uchyceno.

Pro účinnější úsporu energie používejte kovové nádoby a formy a nádoby z tmavého kovu a s povrchovou vrstvou.

Spotřebič před vařením nepředehřívejte, pokud to není výslovně doporučeno.

Připravujete-li několik jídel najednou, snažte se, aby prodlevy při pečení byly co nejkratší.

Horkovzdušné pečení

Je-li to možné, pro úsporu energie používejte funkce pečení s ventilátorem.

Zbytkové teplo

Je-li doba pečení delší než 30 minut, snižte teplotu spotřebiče na minimum 3–10 minut před koncem pečení. Pečení bude pokračovat i nadále díky zbytkovému teplu uvnitř spotřebiče.

Zbytkové teplo můžete využít k uchování teploty jídla nebo ohřevu jiného pokrmu.

Uchování teploty jídla

Chcete-li využít zbytkové teplo k uchování teploty jídla, zvolte nejnižší možné nastavení teploty.

Vlhký horkovzduch



Tato funkce slouží k úspoře energie při pečení. Další podrobnosti viz část funkce

spotřebiče v kapitole „spotřebič – Denní používání“.

15.5 Informace o výrobku týkající se spotřeby energie a maximální doby do dosažení příslušného režimu nízké spotřeby energie

Spotřeba energie v pohotovostním režimu	0.8 W
Maximální doba potřebná k tomu, aby zařízení automaticky dosáhlo příslušného režimu nízké spotřeby energie	20 min

16. POZNÁMKY K OCHRANĚ ŽIVOTNÍHO PROSTŘEDÍ

Recyklujte materiály označené symbolem . Obaly vyhodte do příslušných odpadních kontejnerů k recyklaci. Pomáhejte chránit životní prostředí a lidské zdraví a recyklovat elektrické a elektronické spotřebiče určené k likvidaci. Spotřebiče označené příslušným symbolem  nelikvidujte spolu s domovním

odpadem. Spotřebič odevzdejte v místním sběrném dvoře nebo kontaktujte místní úřad.

Electrolux Appliances AB - Contact Address:
Al. Powstancow Slaskich 26, 30-570 Krakow,
Poland

Víta vás Electrolux! Ďakujeme Vám, že ste si vybrali náš spotrebič.



Rady týkajúce sa používania, brožúry, návody na riešenie problémov a informácie o servise a opravách:

www.electrolux.com/support

Vyhradzujeme si právo na zmeny bez predchádzajúceho upozornenia.

OBSAH

1. BEZPEČNOSTNÉ INFORMÁCIE.....	30
2. BEZPEČNOSTNÉ POKYNY.....	33
3. INŠTALÁCIA.....	35
4. POPIS VÝROBKU.....	38
5. PRED PRVÝM POUŽITÍM.....	39
6. VARNÝ PANEL – KAŽDODENNÉ POUŽÍVANIE.....	39
7. HORÁK - RADY A TIPY.....	40
8. VARNÝ PANEL – OŠETROVANIE A ČISTENIE.....	41
9. RÚRA – KAŽDODENNÉ POUŽÍVANIE	42
10. RÚRA - ČASOVÉ FUNKCIE.....	43
11. RÚRA - POUŽÍVANIE PRÍSLUŠENSTVA.....	44
12. RÚRA – RADY A TIPY.....	46
13. RÚRA – OŠETROVANIE A ČISTENIE.....	51
14. RIEŠENIE PROBLÉMOV.....	54
15. ENERGETICKÁ ÚČINNOSŤ.....	55
16. OCHRANA ŽIVOTNÉHO PROSTREDIA.....	57

1. ⚠ BEZPEČNOSTNÉ INFORMÁCIE

Pred inštaláciou a používaním spotrebiča si pozorne prečítajte priložený návod na používanie. Výrobca nezodpovedá za zranenia ani za škody spôsobené nesprávnou montážou alebo používaním. Tieto pokyny uskladnite na bezpečnom a prístupnom mieste, aby ste do nich mohli v budúcnosti nahliadnuť.

1.1 Bezpečnosť detí a zraniteľných osôb

- Tento spotrebič smú používať deti staršie ako 8 rokov a osoby so zníženou fyzickou, zmyslovou alebo psychickou spôsobilosťou alebo nedostatkom skúseností a znalostí, iba ak sú pod dozorom zodpovednej osoby alebo ak boli zodpovednou osobou poučené o bezpečnom používaní spotrebiča a rozumejú prípadným rizikám. Deti do 8 rokov

a osoby s vysokou mierou postihnutia nesmú mať prístup k spotrebiču, pokiaľ nie sú pod nepretržitým dozorom.

- Deti by mali byť pod dozorom, aby sa zabezpečilo, že sa so spotrebičom nebudú hrať.
- Obaly vždy uschovajte mimo dosah detí a náležite ich zlikvidujte.
- **UPOZORNENIE:** Spotrebič a jeho prístupné časti sa počas používania môžu značne zahriať. Nedovoľte deťom ani domácim zvieratám priblížiť sa k spotrebiču počas prevádzky alebo keď sa ochladzuje.
- Deti nesmú spotrebič bez dozoru čistiť ani vykonávať žiadnu údržbu na spotrebiči.

1.2 Všeobecná bezpečnosť

- Tento spotrebič je určený iba na prípravu jedál.
- Tento spotrebič je určený na jedno použitie v domácnosti v interiéri.
- Tento spotrebič sa môže používať v kanceláriách, hotelových hosťovských izbách, izbách s posteľou a raňajkami, v penziónoch na farme a iných podobných ubytovacích zariadeniach, ak takéto používanie nepresiahne (priemerné) úrovne používania v domácnosti.
- Nainštalovať tento spotrebič a vymeniť kábel smie iba na to kvalifikovaná osoba.
- Tento spotrebič je určený na používanie v nadmorskej výške do 2 000 m.
- Tento spotrebič nie je určený na používanie na lodiach, loďkách ani plavidlách.
- Spotrebič neinštalujte za ozdobné dvierka, aby ste predišli prehriatiu.
- Spotrebič neinštalujte na plošinu.
- Neobsluhujte spotrebič prostredníctvom externého časovača ani osobitného diaľkového ovládača.
- **UPOZORNENIE:** Varenie na varnom paneli s tukom alebo olejom bez dohľadu môže byť nebezpečné a môže spôsobiť požiar.

- Na hasenie požiaru pri varení nikdy nepoužívajte vodu. Spotrebič vypnite a plameň zakryte napr. požiarňou pokrývkou alebo pokrievkou.
- **VÝSTRAHA:** Proces prípravy jedla musí byť pod dozorom. Krátkodobý proces prípravy jedla si vyžaduje nepretržitý dozor.
- **UPOZORNENIE:** Nebezpečenstvo požiaru: Na varných povrchoch neskladujte žiadne predmety.
- Na čistenie spotrebiča nepoužívajte parné čističe.
- Na čistenie skla dvierok alebo skleneného veka varného panela so závesmi nepoužívajte abrazívne prostriedky ani ostré kovové škrabky, pretože by mohli poškrabať povrch, čo môže spôsobiť rozbitie skla.
- Kovové predmety, napríklad nože, vidličky, lyžice a pokrievky by sa nemali klásť na povrch varného panela, pretože sa môžu zohriať.
- **UPOZORNENIE:** Ak je povrch prasknutý, vypnite spotrebič, aby ste predišli možnému úrazu elektrickým prúdom. V prípade zapojenia spotrebiča do elektrickej siete priamo pomocou spojovacej skrinky odpojte spotrebič od sieťového napájania vybratím poistky. V oboch prípadoch kontaktujte autorizované servisné stredisko.
- **UPOZORNENIE:** Spotrebič a jeho prístupné časti sa počas používania môžu značne zahriať. Nedotýkajte sa ohrevných článkov.
- Vždy používajte na vyberanie a vkladanie príslušenstva alebo riadu kuchynské rukavice.
- Pred údržbou odpojte spotrebič od elektrickej siete.
- **UPOZORNENIE:** Uistite sa, že je pred výmenou osvetlenia spotrebič vypnutý, aby ste sa vyhli riziku elektrického šoku.
- Ak je poškodený elektrický napájací kábel, musíte ho dať vymeniť u výrobcu, v autorizovanom servisnom stredisku alebo u kvalifikovanej osoby, aby sa predišlo nebezpečenstvu.
- Buďte opatrní, keď sa dotýkate zásuvky na skladovanie. Môže sa zohriať.

- Pri vyberaní zasúvacej lišty najskôr potiahnite jej prednú časť a potom zadnú časť smerom od bočných stien spotrebiča. Zasúvacie lišty nainštalujte v opačnom poradí.
- **UPOZORNENIE:** Používajte iba také ochranné lišty varného panela, ktoré navrhol výrobca kuchynského spotrebiča, alebo ich výrobca kuchynského spotrebiča uvádza ako vhodné v návode na použitie, alebo ochranné lišty varného panela zahrnuté v spotrebiči. Použitie nevhodných ochranných lišt môže spôsobiť nehody.

2. BEZPEČNOSTNÉ POKYNY

2.1 Inštalácia

VAROVANIE!

Tento spotrebič môže nainštalovať len kvalifikovaná osoba.

- Odstráňte všetky obaly.
- Poškodený spotrebič neinštalujte ani nepoužívajte.
- Dodržiavajte pokyny na inštaláciu dodané so spotrebičom.
- Vždy dávajte pozor, ak presúvate spotrebič, pretože je ťažký. Vždy používajte ochranné rukavice a uzavretú obuv.
- Spotrebič neťahajte za rukoväť.
- Kuchynská skrinka a príslušný výklenok musia mať vhodné rozmery.
- Dodržiavajte požadovanú minimálnu vzdialenosť od iných spotrebičov a nábytku.
- Spotrebič nainštalujte na bezpečné a vhodné miesto, ktoré spĺňa požiadavky na inštaláciu.
- Niektoré súčasti spotrebiča sú pod napätím. Spotrebič zabudujte do nábytku, aby ste zabránili kontaktu s nebezpečnými časťami.
- Po bokoch spotrebiča musia byť umiestnené spotrebiče alebo zariadenia nanajvyš rovnej výšky.
- Spotrebič neinštalujte vedľa dverí ani pod okno. Predídete tak zhodeniu horúceho kuchynského riadu zo spotrebiča pri otvorení dverí alebo okna.

- Aby ste predišli prevrhnutiu spotrebiča, nezabudnite nainštalovať stabilizačné pomôcky. Pozrite si časť „Inštalácia“.

2.2 Elektrické zapojenie

VAROVANIE!

Hrozí nebezpečenstvo požiaru a zásahu elektrickým prúdom.

- Všetky práce súvisiace s pripojením elektriny musí vykonať kvalifikovaný elektrikár.
- Spotrebič musí byť uzemnený.
- Uistite sa, že parametre na typovom štítku sú kompatibilné s elektrickým napätím zdroja napájania.
- Vždy používajte správne nainštalovanú zásuvku odolnú proti nárazom.
- Nepoužívajte viaczásuvkové adaptéry ani predĺžovacie káble.
- Nedovoľte, aby sa napájacie elektrické káble dotkli alebo dostali do blízkosti dvierok spotrebiča alebo výklenku pod spotrebičom najmä vtedy, keď sú dvierka horúce.
- Zariadenie na ochranu pred dotykom elektrických častí pod napätím a izolovaných častí treba namontovať tak, aby sa nedalo odstrániť bez nástrojov.
- Sieťovú zástrčku pripojte do sieťovej zásuvky až po dokončení inštalácie. Po inštalácii sa uistite, že máte prístup k sieťovej zástrčke.
- Ak je sieťová zásuvka uvoľnená, nezapájajte do nej sieťovú zástrčku.

- Spotrebič neodpájajte ťahaním za napájací kábel. Vždy ťahajte za sieťovú zástrčku.
- Použite iba správne odpájacie zariadenia: ochranné ističe alebo poistky (skrutkovacie poistky treba vybrať z držiaka), uzemnenia a stýkače.
- Elektrická sieť v domácnosti musí mať odpájacie zariadenie, ktoré umožní odpojenie spotrebiča od elektrickej siete na všetkých póloch. Vzdialenosť kontaktov odpájacieho zariadenia musí byť minimálne 3 mm.
- Skôr ako zapojíte sieťovú zástrčku do sieťovej zásuvky, úplne zavrite dvierka spotrebiča.

2.3 Použitie

VAROVANIE!

Riziko poranenia a popálenia.
Hrozí nebezpečenstvo zásahu elektrickým prúdom.

- Nemeňte technické parametre tohto spotrebiča.
- Uistite sa, že nie sú otvory vetrania zablokované.
- Spotrebič počas prevádzky nenechávajte bez dozoru.
- Spotrebič po každom použití vypnite.
- Pri otváraní dvierok spotrebiča počas jeho prevádzky buďte opatrní. Môže z neho uniknúť horúci vzduch.
- Spotrebič neobsluhujte s mokkými rukami alebo keď je v kontakte s vodou.
- Spotrebič nepoužívajte ako pracovný alebo skladovací povrch.
- Nepoužívajte hliníkovú fóliu ani iné materiály medzi vlnou plochou a kuchynským riadom, pokiaľ výrobca tohto spotrebiča neurčí inak.
- Používajte len príslušenstvo odporúčané výrobcom pre tento spotrebič.
- Vždy používajte poháre a poháre určené na zaváranie.

VAROVANIE!

Hrozí nebezpečenstvo požiaru a výbuchu.

- Tuhy a oleje môžu pri zohriatí uvoľňovať horľavé výpary. Pri príprave pokrmov

musia byť plamene alebo horúce predmety v dostatočnej vzdialenosti od tukov a olejov.

- Výpary, ktoré sa uvoľňujú z veľmi horúcich olejov, môžu spôsobiť spontánne vznietenie.
- Použitý olej, ktorý obsahuje zbytky jedla, môže spôsobiť požiar pri nižšej teplote ako olej použitý po prvýkrát.
- Horľavé látky ani predmety, ktoré sú nasiaknuté horľavými látkami, nekladte do spotrebiča, do jeho blízkosti ani naň.
- Pri otváraní dvierok zabráňte kontaktu iskiev alebo otvoreného plameňa so spotrebičom.
- Dvierka spotrebiča otvárajte opatrne. Používanie prísad s alkoholom môže spôsobiť zmiešanie alkoholu a vzduchu.

VAROVANIE!

Hrozí nebezpečenstvo poškodenia spotrebiča.

- Aby sa predišlo škode alebo zmene farby povrchovej úpravy:
 - Nedávajte priamo do spodnej časti spotrebiča riad alebo iné objekty.
 - nedávajte priamo na dno dutiny alobal.
 - Nedávajte priamo do horúceho spotrebiča vodu.
 - Po ukončení prípravy pokrmu v rúre nenechávajte vlhký riad ani potraviny.
 - Pri odstraňovaní alebo inštalácii príslušenstva buďte opatrní.
- Zmena farby smaltu alebo ušľachtilej ocele nemá žiadny vplyv na výkon spotrebiča.
- Na vlhké koláče použite hlboký pekáč. Ovocné šťavy spôsobujú škvrny, ktoré môžu byť trvalé.
- Horúci kuchynský riad nekladte na ovládaci panel.
- Nenechajte obsah kuchynského riadu vyvrieť.
- Dávajte pozor, aby predmety alebo kuchynský riad nespádli na spotrebič. Povrch môže byť poškodený.
- Nezapínajte varné zóny s prázdny kuchynským riadom alebo bez kuchynského riadu.
- Kuchynský riad vyrobený z liatiny, hliníka alebo s poškodeným spodkom môže spôsobiť škrabance. Keď tieto predmety potrebujete posunúť mimo varného povrchu, zdvihnite ich.

2.4 Ošetrovanie a čistenie

VAROVANIE!

Hrozí nebezpečenstvo poranenia, požiaru alebo poškodenia spotrebiča.

- Pred údržbou vypnite spotrebič. Zástrčku napájacieho kábla vyťahnite zo sieťovej zásuvky.
- Skontrolujte, či je spotrebič studený. Hrozí riziko prasknutia sklenených panelov.
- Ak sú sklenené panely dvierok poškodené, bezodkladne ich nechajte vymeniť. Obráťte sa na autorizované servisné stredisko.
- Pri vyberaní dvierok zo spotrebiča postupujte opatrne. Dvierka sú ťažké!
- Zvyšky tuku alebo potravín v spotrebiči môžu spôsobiť požiar.
- Spotrebič pravidelne čistite, aby ste predišli znehodnoteniu povrchového materiálu.
- Spotrebič čistite vlhkou mäkkou handričkou. Používajte iba neutrálne čistiace prostriedky. Nepoužívajte abrazívne výrobky, čistiace špongie s abrazívnou vrstvou, rozpúšťadlá ani kovové predmety.
- Ak používate sprej na čistenie rúr, dodržiavajte bezpečnostné pokyny na obale.
- Katalytický smalt (ak je k dispozícii) nečistite žiadnym čistiacim prostriedkom.

2.5 Vnútorne osvetlenie

VAROVANIE!

Hrozí nebezpečenstvo zásahu elektrickým prúdom.

- Informácie o žiarovke/žiarovkách vnútri tohto výrobku a náhradných dieloch osvetlenia, ktoré sa predávajú samostatne: Tieto žiarovky sú navrhnuté tak, aby odolali extrémnym podmienkam v domácich spotrebičoch, ako napr. teplota, vibrácie, vlhkosť, alebo slúžia ako ukazovatele prevádzkového stavu spotrebiča. Nie sú určené na používanie iným spôsobom a nie sú vhodné na osvetlenie priestorov v domácnosti.
- Tento výrobok obsahuje svetelný zdroj triedy energetickej účinnosti G.
- Používajte iba žiarovky s rovnakými technickými parametrami.

2.6 Servis

- Ak treba dať spotrebič opraviť, obráťte sa na autorizované servisné stredisko.
- Používajte iba originálne náhradné diely.

2.7 Likvidácia

VAROVANIE!

Riziko zranenia alebo udusenía.

- O likvidácii spotrebiča sa informujte na mestskom alebo obecnom úrade.
- Odpojte spotrebič od napájania z elektrickej siete.
- Sieťový elektrický kábel odrežte blízko pri spotrebiči a zlikvidujte ho.

3. INŠTALÁCIA

VAROVANIE!

Pozrite si kapitoly ohľadne bezpečnosti.

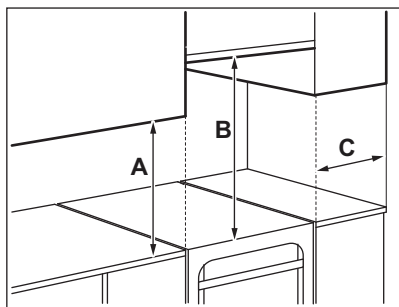
3.1 Umiestnenie spotrebiča



Sporák neinštalujte do blízkosti umývadla ani do blízkosti skrinky s umývadlom. Vlhkosť/kvapky vody sa môžu dostať medzi bočný panel a skrinku a časom sa môže poškodiť farba bočného panela.

Voľne stojaci spotrebič môžete nainštalovať so skrinkami na jednej alebo dvoch stranách a v rohu.

Minimálne vzdialenosti na upevnenie nájdete v tabuľke.



Minimálne vzdialenosti

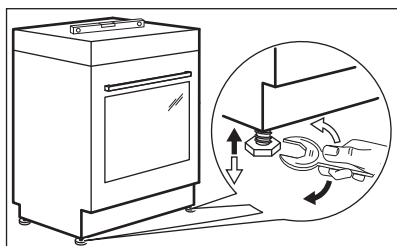
Rozmer	mm
A	400
B	650
C	150

3.2 Technické údaje

Napätie	230 V
Frekvencia	50 – 60 Hz
Trieda spotrebiča	1

Rozmer	mm
Výška	858
Šírka	500
Hĺbka	600

3.3 Vyrovnanie spotrebiča



Na vyrovnanie spotrebiča do vodorovnej polohy a prispôbienie okolitým zariadeniam použite malé nožičky v spodnej časti spotrebiča.

3.4 Ochrana proti prevráteniu

Nastavte správnu výšku a plochu pre spotrebič skôr ako pripojíte ochranu proti prevráteniu.

! UPOZORNENIE!

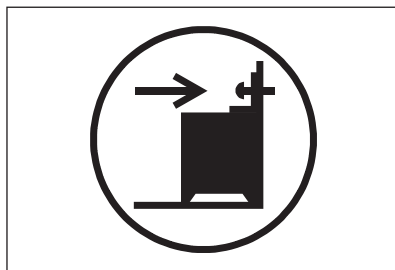
Uistite sa, že ochranu proti prevráteniu nainštalujete v správnej výške.



Uistite sa, že povrch za spotrebičom je hladký.

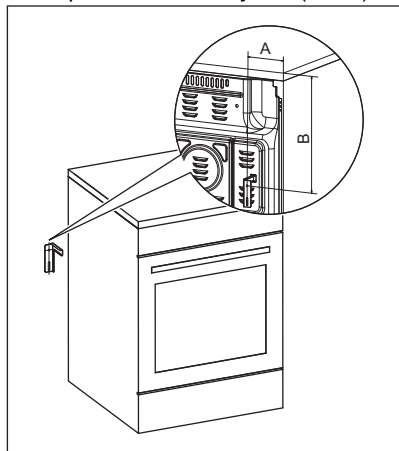
Musíte nainštalovať ochranu proti prevráteniu. Ak ju nenainštalujete, spotrebič sa môže prevrátiť.

Na vašom spotrebiči sa nachádza symbol zobrazený na obrázku (ak existuje), ktorý vám pripomína, aby ste nainštalovali ochranu proti prevráteniu.



1. Ochranu proti prevráteniu nainštalujte B - 343 mm od vrchného povrchu spotrebiča a A - 67 mm od bočnej strany spotrebiča do okrúhleho otvoru na konzole.

Priskrutkujte ju k pevnému materiálu alebo použite vhodnú výstuž (stenu).



2. Otvor sa nachádza na ľavej strane v zadnej časti spotrebiča. Prednú stranu spotrebiča zdvihnite a umiestnite ho uprostred priestoru medzi skrinkami. Ak je priestor medzi skrinkami na sedenie väčší ako je šírka spotrebiča, rozmery po bokoch musíte prispôbiť tak, aby bol spotrebič umiestnený v strede.



Ak ste zmenili rozmery variča, musíte zarovnať zariadenie proti prevrhnutiu.

UPOZORNENIE!

Ak je priestor medzi skrinkami na sedenie väčší ako je šírka spotrebiča, rozmery po bokoch musíte prispôbiť tak, aby bol spotrebič umiestnený v strede.

3.5 Elektroinštalácia

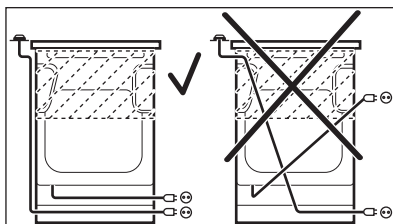
VAROVANIE!

Výrobca nie je zodpovedný, ak nepostupujete podľa bezpečnostných opatrení v bezpečnostných kapitolách.

Tento spotrebič sa dodáva s napájacou zástrčkou a napájacím káblom.

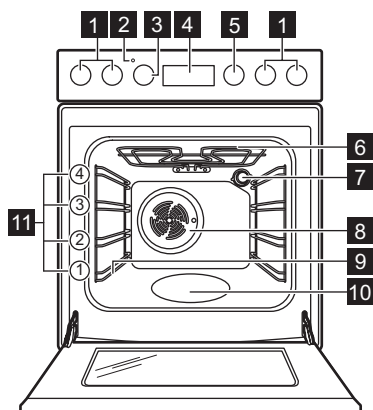
VAROVANIE!

Napájací kábel sa nesmie dotýkať časti spotrebiča vyznačenej na obrázku.



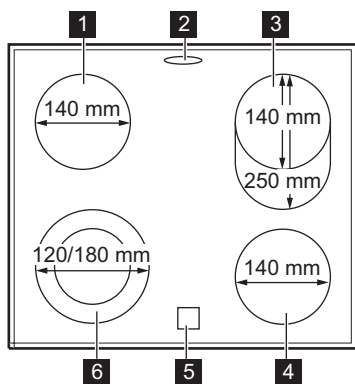
4. POPIS VÝROBKU

4.1 Všeobecný prehľad



- 1 Ovládače pre varný panel
- 2 Ukazovateľ/symbol teploty
- 3 Otočný ovládač teploty
- 4 Elektronický programátor
- 5 Otočný ovládač funkcií rúry
- 6 Ohrevný prvok
- 7 Osvetlenie
- 8 Ventilátor
- 9 Zasúvacia lišta, odstrániteľná
- 10 Reliéf dutiny
- 11 Úrovne roštu v rúre

4.2 Rozloženie varnej plochy



- 1 Varná zóna 1 200 W
- 2 Výstup pary – počet a poloha závisia od modelu
- 3 Varná zóna 1 100/2 000 W

- 4 Varná zóna 1 200 W
- 5 Ukazovateľ zvyškového tepla
- 6 Varná zóna 700 / 1 700 W

4.3 Príslušenstvo

- **Drôtený rošť**
Pre kuchynský riad, koláčové formy, nádoby na pečenie.
- **Plech na pečenie**
Pre koláče a piškótové koláče.
- **Hlboký pekáč**
Na pečenie alebo ako pekáč na zber tuku.
- **AirFry tácka**
Na vyprážanie s menším množstvom oleja alebo bez papiera na pečenie.
- **Teleskopické lišty**
S teleskopickými lištami môžete ľahšie vsunúť a vybrať rošty.
- **Skladovacia zásuvka**
Úložná zásuvka je pod dutinou rúry.




5. PRED PRVÝM POUŽITÍM

VAROVANIE!

Pozrite si kapitoly ohľadne bezpečnosti.

5.1 Úvodné predhrievanie a čistenie


Pred prvým použitím a kontaktom s potravinami predhrejte prázdny spotrebič. Spotrebič môže vydávať nepríjemný zápach a dym. Počas predhrievania miestnosť vetrajte.



1. Zo spotrebiča odstráňte všetko príslušenstvo a vyberateľné zasúvacie lišty.
2. Nastavte funkciu  Nastavte maximálnu teplotu. Nechajte spotrebič v prevádzke 1 h.
3. Nastavte funkciu . Nastavte maximálnu teplotu. Maximálna teplota pre túto funkciu je 210 °C. Spotrebič nechajte v prevádzke 15 min.
4. Nastavte funkciu . Nastavte maximálnu teplotu. Nechajte spotrebič v prevádzke 15 min.
5. Spotrebič vypnite a počkajte, kým nevychladne.
6. Spotrebič a príslušenstvo vyčistite len handričkou z mikrovlákien, teplou vodou a jemným čistiacim prostriedkom.

7. Príslušenstvo a vyberateľné zasúvacie lišty vráťte späť do ich pôvodnej polohy.

5.2 Nastavenie času

Pred prvým použitím rúry je potrebné nastaviť čas.


Ukazovateľ  bliká, keď zapojíte spotrebič do elektrickej siete, po výpadku napájania, alebo ak nie je nastavený časovač.

Stlačením tlačidla  alebo  nastavte presný čas. Približne po piatich sekundách prestane zobrazovaný čas blikať a displej bude zobrazovať nastavený denný čas.

5.3 Zmena času



Ak je spustená akákoľvek funkcia, presný čas nemôžete zmeniť.

Stláčajte , až kým ukazovateľ presného času nezabliká. Na nastavenie nového času si pozrite časť „Nastavenie času“.

6. VARNÝ PANEL – KAŽDODENNÉ POUŽÍVANIE

VAROVANIE!



Pozrite si kapitoly ohľadne bezpečnosti.

6.1 Popis varných zón

Varné zóny sú vybavené termostatom a sú v prevádzke prerušované (zapínajú a vypínajú sa) v závislosti od zvolenej úrovne ohrevu.

6.2 Varný stupeň

Symbody	Funkcia
0	Poloha Vyp.

Symbody	Funkcia
	Dvojitá zóna
	Uchovať teplé
1 - 9	Varné stupne



V záujme zníženia spotreby energie využívajte zvyškové teplo. Približne 5 až 10 minút pred dokončením procesu varenia varnú zónu vypnite.

Potrebný varný stupeň nastavte otočením otočného ovládača pre zvolenú varnú zónu. Proces varenia ukončíte otočením otočného ovládača do polohy vypnuté.

6.3 Používanie jednoduchej varnej zóny

Ak chcete použiť jednoduchú varnú zónu, otočte príslušný ovládač do jednej z nasledujúcich polôh: 1 – 9.




Pre varné stupne 1-3 zostane zóna červená na približne 2-3 sekundy a následne sa vypne.



Po nastavení úrovne ohrevu na 8 alebo 9 pracuje na svojej maximálnej úrovni výkonu.

6.4 Zapnutie a vypnutie vonkajších okruhov (dvojité alebo oválne)

Varný povrch možno prispôbiť veľkosti kuchynského riadu.

1. Ak si vyberiete úroveň ohrevu medzi 1-9, zapne sa iba stredná časť varnej zóny.
2. Na zapnutie vonkajšieho okruhu otočte ovládač v smere hodinových ručičiek za nastavenie 9 do polohy .

3. Potom otočte ovládač proti smeru hodinových ručičiek na požadovaný varný stupeň (1-9). Stredná časť aj vonkajší okruh sa zapnú spoločne.

Vonkajší okruh vypnete nastavením otočného ovládača do polohy Vypnuté. Stredná časť aj vonkajší okruh sa vypnú. Ukazovateľ zhasne. Na opätovné zapnutie strednej časti varnej zóny vyberte úroveň ohrevu medzi 1-9.

6.5 Ukazovateľ zvyškového tepla

VAROVANIE!

Pokiaľ je ukazovateľ viditeľný, hrozí nebezpečenstvo popálenia zvyškovým teplom.

Ukazovateľ sa zobrazí, keď je varná zóna horúca, ale nefunguje pri odpojenom sieťovom napájaní.

Ukazovateľ sa môže takisto zobrazovať:

- pre susedné varné zóny aj v prípade, ak ich nepoužívate;
- keď položíte horúci kuchynský riad na chladnú varnú zónu;
- keď je varný panel vypnutý, ale varná zóna je stále horúca.

Ukazovateľ zmizne, keď varná zóna ochladne.

7. HORÁK - RADY A TIPY



VAROVANIE!

Pozrite si kapitoly ohľadne bezpečnosti.

7.1 Kuchynský riad

Výsledky varenia závisia od materiálu kuchynského riadu



Dno kuchynského riadu musí byť čo najhrubšie a najrovnejšie. Pred položením panvíc na povrch varného panela sa uistite, že sú ich dna čisté a suché.

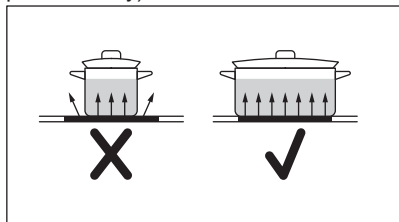


Na keramickom varnom paneli nepoužívajte kuchynský riad s dnami s výraznými hranami alebo okrajmi, napr. liatinové panvice. Mohli by natrvalo poškrabať alebo poškodiť povrch varného panela.



Kuchynský riad zo smaltovanej ocele s hliníkovým alebo medeným dnom môže spôsobiť zmenu sfarbenia na sklokeramickom povrchu.

Pre úsporu energie a zabezpečenie správneho fungovania varného panela musí mať dno kuchynského riadu vhodný minimálny priemer (minimálne rovnaký ako je priemer zóny).



7.2 Zjednodušený sprievodca varením



Údaje v tabuľke sú len referenčné.

Varný stupeň	Použite na:	Čas (min)	Rady
1 - 1	Hotové jedlo uchovávajúte teplé.	podľa potreby	Na kuchynský riad položte pokrievku.
1 - 2	Holandská omáčka; roztápanie: maslo, čokoláda, želatína.	5 - 25	Z času na čas premiešajte.
2	Tuhnutie: nadýchané omelety, pečené vajcia.	10 - 40	Varte s pokrievkou.
2 - 3	Dusenie ryže a jedál s mliečnym základom, prihrievanie hotových jedál.	25 - 50	Pridajte aspoň dvakrát toľko tekutiny ako ryže, mliečne jedlá v polovici varenia premiešajte.
3 - 4	Dusenie zeleniny, rýb, mäsa.	20 - 45	Pridajte niekoľko polievkových lyžíc vody. Počas prípravy kontrolujte množstvo vody.
4 - 5	Dusenie zemiakov a inej zeleniny.	20 - 60	Zakryte dno hrnca 1 – 2 cm vody. Počas prípravy kontrolujte hladinu vody. Pokrievku nechajte položenú na hrnci.
4 - 5	Príprava väčších množstiev jedla, omáčok a polievok.	60 - 150	Až 3 l tekutiny a prísady.
6 - 7	Jemné smaženie: rezne, teľacie cordon bleu, kotlety, rizzoly, klobásy, pečeň, zäsmažka, vajcia, palacinky, šišky.	podľa potreby	V prípade potreby obráťte.
7 - 8	Silné smaženie, opečené zemiakové pyré, karé, steak.	5 - 15	V prípade potreby obráťte.
9	Varenie vody, varenie cestovín, príprava mäsa (guláš, ragú), hranolčeky.		

8. VARNÝ PANEL – OŠETROVANIE A ČISTENIE



VAROVANIE!

Pozrite si kapitoly ohľadne bezpečnosti.

8.1 Všeobecné informácie

- Varný panel po každom použití očistite.
- Dbajte na to, aby bola dolná časť kuchynského riadu vždy čistá.

- Škrabance a tmavé škvrny na povrchu neovplyvňujú to, ako varný panel funguje.
- Používajte špeciálny čistiaci prostriedok vhodný na povrch varného panela.
- Vždy používajte škrabku odporúčanú na varné panely so skleneným povrchom. Škrabku používajte len ako ďalší nástroj na čistenie skla po štandardnom postupe čistenia.

VAROVANIE!

Na čistenie skleneného povrchu nepoužívajte nože ani žiadne iné ostré kovové nástroje.

8.2 Čistenie varného panela

- **Okamžite odstráňte:** roztopený plast, plastová fólia, cukor a potraviny s cukrom,

inak môžu nečistoty spôsobiť poškodenie varného panela. Dávajte pozor, aby ste sa nepopáliili. Špeciálnu škrabku priložte na sklenený povrch tak, aby bola naklonená v ostrom uhle, a čepel posúvajte po povrchu.

- **Po dostatočnom vychladnutí varného panela odstráňte:** usadeniny vodného kameňa, škvrny od vody, masné škvrny, lesklé kovové farebné flaky. Varný panel vyčistíte vlhkou handričkou s neabrazívnym čistiacim prostriedkom. Po čistení utrite varný panel mäkkou handričkou.
- **Odstráňte lesklé kovové flaky:** použite zmes prášku na pečenie a citrónovej šťavy alebo octu.

9. RÚRA – KAŽDODENNÉ POUŽÍVANIE

VAROVANIE!

Pozrite si kapitoly ohľadne bezpečnosti.

9.1 Zapnutie a vypnutie rúry

1. Otočením otočného ovládača funkcií rúry nastavte funkciu rúry.
2. Teplotu vyberte otočením ovládača teploty.

Žiarovka sa rozsvieti, keď je rúra v prevádzke.



Pri funkciách bez ohrevu nie je potrebné nastavovať teplotu.

3. Ak chcete rúru vypnúť, otočte ovládače funkcií rúry a teploty do polohy Vyp.

9.2 Bezpečnostný termostat

Nesprávna prevádzka rúry alebo chybné súčasti môžu spôsobiť nebezpečné prehriatie. Aby sa tomu predišlo, rúra je vybavená bezpečnostným termostatom, ktorý preruší dodávku energie. Po poklese teploty sa rúra opäť automaticky zapne.

9.3 Funkcie rúry

Poloha Vyp.

Rúra je vypnutá.



Osvetlenie rúry

Na zapnutie osvetlenia rúry bez funkcie prípravy jedál.



SteamBake

Na pridanie vlhkosti počas prípravy jedál. Na získanie správnej farby a chrumkavej kôrky počas pečenia. Na zvýšenie šťavnatosti počas opätovného zohrievania. Na zaváranie ovocia a zeleniny.



Dolný ohrev

Na pečenie koláčov s chrumkavým korpusom.



Tradičné pečenie

Na pečenie a opekánie na jednej úrovni roštu.



Rýchly gril

Na grilovanie veľkého množstva tenkých kusov jedla a na prípravu hriankov.



Turbo gril

Na pečenie veľkých kusov mäsa alebo hydiny s kosťami na jednej úrovni. Na gratinovanie a zapekanie.



Príprava jedál s použitím ventilátora

Na prípravu mäsových alebo nemäsových pokrmov pri rovnakej teplote rúry vo viacerých úrovniach bez rizika prenosu vône.



Pečenie s využitím vlhkosti

Táto funkcia bola použitá na splnenie požiadaviek triedy energetickej účinnosti a požiadaviek na ekodizajn (podľa predpisov EU 65/2014 a EU 66/2014). Skúšky podľa: IEC/EN 60350-1.

Dvierka rúry majú byť počas pečenia zatvorené, aby nedošlo k prerušeniu funkcie a aby bola zabezpečená prevádzka s najvyššou možnou energetickou účinnosťou.

Keď použijete túto funkciu, teplota v dutine sa môže líšiť od nastavenej teploty. Výkon ohrevu môže byť znížený. Všeobecné odporúčania na úsporu energie si pozrite v kapitole „Energetická účinnosť“, v časti Úspora energie.

Táto funkcia je určená na úsporu energie počas prípravy jedál. Pokyny ohľadom pečenia nájdete v kapitole „Rady a tipy“, Pečenie s využitím vlhkosti.



AirFry/

Teplovzdušné pečenie



Na vyprážanie s menším množstvom oleja alebo bez papiera na pečenie. Pre pokrmy ako hranolčeky alebo pizza. /

Na pečenie na maximálne dvoch úrovniach rúry súčasne a na sušenie potravín. Nastavte o 20 – 40 °C nižšiu teplotu ako pre Tradičné pečenie.



Rozmrazovanie

Na rozmrazovanie jedla. Čas rozmrazovania závisí od množstva a veľkosti mrazených potravín.

9.4 Zapnutie funkcie: SteamBake.

Táto funkcia zlepšuje vlhkosť počas pečenia.



VAROVANIE!

Hrozí nebezpečenstvo popálenia a poškodenia spotrebiča.

Uvoľnená vlhkosť môže spôsobiť popáleniny:

- Spotrebič neotvárajte, keď je táto funkcia aktívna: SteamBake.
- Po skončení funkcie opatrne otvorte dvierka spotrebiča: SteamBake.




Pozrite si kapitolu „Tipy a rady“.

1. Otvorte dvierka rúry.
2. Priehlbnu dutiny rúry naplňte vodou z vodovodu.

Maximálna kapacita priehlbny dutiny je 250 ml.

Priehlbnu dutiny naplňajte vodou len vtedy, keď je rúra vychladnutá.

3. Nastavte funkciu: SteamBake .
4. Otočením ovládača teploty vyberte teplotu.
5. Do spotrebiča vložte jedlo a zatvorte dvierka rúry.



UPOZORNENIE!

Priehlbnu dutiny nenaplňajte vodou počas pečenia ani vtedy, keď je rúra horúca.

6. Ak chcete spotrebič vypnúť, otočte ovládače funkcií rúry a teploty do vypnutej polohy.
7. Odstráňte vodu z priehlbny dutiny.

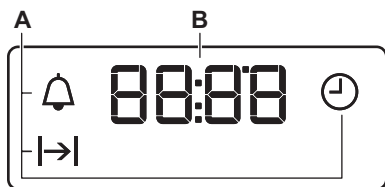


VAROVANIE!

Pred odstránením zvyšnej vody z priehlbny dutiny rúry sa uistite, či je spotrebič chladný.

10. RÚRA - ČASOVÉ FUNKCIE

10.1 Displej



- A. Časové funkcie
- B. Časovač

10.2 Tlačidlá

Tlačidlo	Funkcia	Popis
—	MINUS	Nastavenie času.
⌚	CLOCK	Nastavenie funkcie času.
+	PLUS	Nastavenie času.

10.3 Tabuľka s časovými funkciami

Funkcia časovača	Aplikácia
⌚ PRESNÝ ČAS	Nastavenie, zmena alebo kontrola presného času.
⌒ TRVANIE	Nastavenie, ako dlho bude rúra v prevádzke.
🔔 ČASOMER	Slúži na nastavenie odpočítavania času. Táto funkcia nemá vplyv na činnosť rúry. KUCHYNSKÝ ČASOMER môžete nastaviť kedykoľvek, aj vtedy, keď je rúra vypnutá.

10.4 Nastavenie funkcie TRVANIE

1. Nastavte funkciu a teplotu rúry.
2. Opakovane stláčajte ⌚, kým nezačne blikať ⌒.
3. Čas funkcie TRVANIE nastavte stlačením + alebo —.

Na displeji sa zobrazí symbol ⌒.

4. Keď doba pečenia uplynie, začne blikať ⌒ a zaznie zvukový signál. Spotrebič sa vypne automaticky.
5. Zvukový signál sa vypína stlačením ľubovoľného tlačidla.
6. Ovládač funkcií rúry a otočný ovládač teploty otočte do vypnutej polohy.

10.5 Nastavenie KUCHYNSKÉHO ČASOMERA

1. Opakovane stláčajte ⌚, kým nezačne blikať 🔔.

2. Po stlačení + alebo — môžete nastaviť požadovaný čas. Kuchynský časomer sa spustí automaticky po piatich sekundách.
3. Keď uplynie nastavený čas, zaznie zvukový signál. Zvukový signál sa vypína stlačením ľubovoľného tlačidla.
4. Otočný ovládač funkcií rúry a otočný ovládač teploty otočte do vypnutej polohy.

10.6 Zrušenie časových funkcií

1. Opakovane stláčajte tlačidlo ⌚, až kým nezačne blikať ukazovateľ požadovanej funkcie.
2. Stlačte a podržte tlačidlo —. Časová funkcia sa o niekoľko sekúnd vypne.

11. RÚRA - POUŽÍVANIE PRÍSLUŠENSTVA



VAROVANIE!

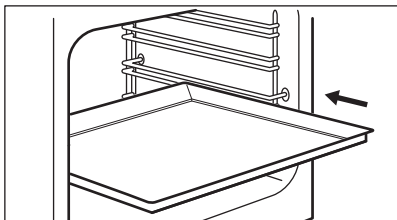
Pozrite si kapitoly ohľadne bezpečnosti.

11.1 Vloženie príslušenstva

Plech:

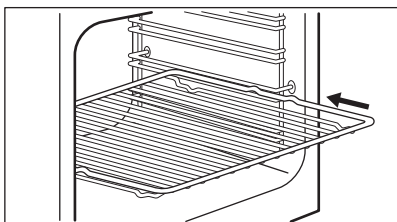


Nezatláčajte plech na pečenie úplne do zadnej steny dutiny. Predídete tak cirkulácii tepla okolo plechu. Jedlo sa môže spáliť, najmä v zadnej časti plechu.

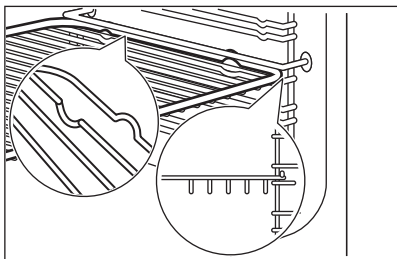


Plech/hlboký pekáč zasuňte medzi vodiace lišty zvolenej úrovne rúry. Skontrolujte, či sa nedotýka zadnej steny dutiny rúry.

Drôtený rošt:

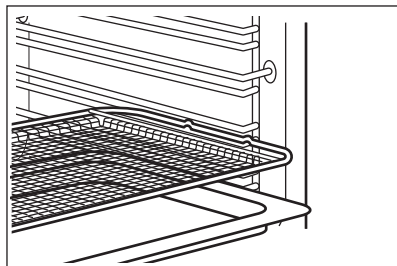


Rošt zasuňte medzi vodiace lišty zvolenej úrovne rúry.



AirFry plech:

Plech AirFry zasuňte do druhej úrovne v rúre. Plech na pečenie umiestnite do prvej úrovne v rúre.



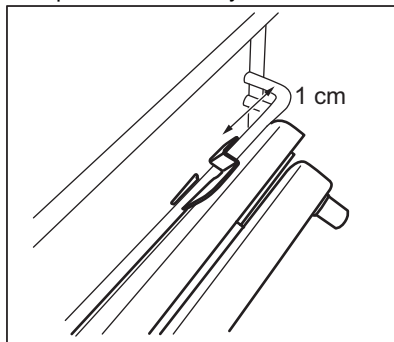
11.2 Teleskopické lišty



Teleskopické lišty môžete namontovať v rôznych úrovniach rúry okrem úrovne 4.

Inštalácia teleskopických lišt

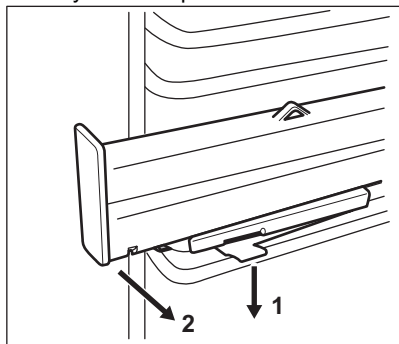
1. Teleskopickú lištu otočte približne o 90°.
2. Príchytku na zadnom konci teleskopической lišty zasuňte do podpornej zasúvacej lišty. Uistite sa, že ste lištu umiestnili na správnu stranu rúry.



3. Lištu otočte do správnej polohy. Blokovací prvok, ktorý je na jednom konci teleskopической lišty, musí smerovať nahor.
4. Lištu zasuňte až k zadnej stene rúry.
5. Predný koniec teleskopической lišty zatlačte k podpornej zasúvacej lište. Keď príchytky v prednej časti správne zapadne na svoje miesto, ozve sa cvaknutie.
6. Rovnakým spôsobom namontujte druhú teleskopickú lištu. Skontrolujte, či sú obe teleskopické lišty umiestnené na rovnakej úrovni.

Demontáž teleskopických lišt

1. Príchytku v prednej časti teleskopickkej lišty stlačte a podržte.



2. Predný koniec lišty odtiahnite z podpornej zasúvacej lišty.
3. Teleskopickú lištu otočte približne o 90°.
4. Zadný koniec lišty vytiahnite z podpornej zasúvacej lišty.
5. Rovnakým spôsobom vyberte druhú teleskopickú lištu.

11.3 Teleskopické lišty – vloženie príslušenstva

S teleskopickými lištami môžete ľahšie vsunúť a vybrať rošty.

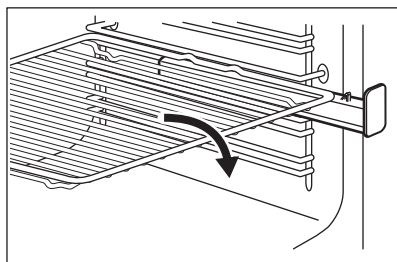
UPOZORNENIE!

Teleskopické lišty neumývajte v umývačke riadu. Teleskopické lišty nemažte.

UPOZORNENIE!

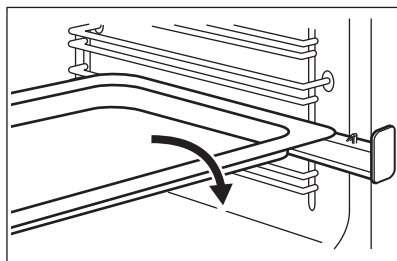
Pred zatvorením dvierok rúry zatlačte teleskopické lišty úplne do rúry.

Drôtený rošť:



Hlboký pekáč:

Plech na pečenie alebo hlboký pekáč položte na teleskopické lišty.



12. RÚRA – RADY A TIPY

VAROVANIE!

Pozrite si kapitoly o ohľadne bezpečnosti.

i

Teploty a časy varenia uvedené v tabuľkách sú iba orientačné. Závisia od konkrétneho receptu, množstva a kvality použitých prísad.

12.1 SteamBake

i

Pred predhriatím naplňte priehlbinu dutiny vodou, keď je rúra studená.

Pozrite si časť „Zapnutie funkcie: SteamBake“

Pečivo

Potravina	Voda v priehlbine dutiny (ml)	Teplota (°C)	Čas (min)	Úroveň roštu v rúre	Príslušenstvo
Biely chlieb ¹⁾	100	180	35 - 40	2	Použite plech na pečenie.
Chlieb/pečivo ¹⁾	100	200	20 - 25	2	Použite plech na pečenie.
Domáca pizza ¹⁾	100	230	10 - 20	1	Použite plech na pečenie.
Focaccia ¹⁾	100	190 - 210	20 - 25	1	Použite plech na pečenie.
Sušienky, čajové pečivo, crois-santy ¹⁾	100	150 - 180	10 - 20	2	Použite plech na pečenie.
Slivkový koláč, jablkový koláč, škoricové rožky ¹⁾	100	180	20	2	Použite formu na koláče

¹⁾ Prázdnu rúru predhrievajte 5 minút pred pečením.

Varenie mrazeného jedla

Potravina	Voda v priehlbine dutiny (ml)	Teplota (°C)	Čas (min)	Úroveň roštu v rúre	Príslušenstvo
Mrazená pizza ¹⁾	150	200 - 210	10 - 20	2	Použite drôtený rošt.
Mrazené crois-santy ¹⁾	150	160 - 170	25 - 30	2	Použite plech na pečenie.

¹⁾ Prázdnu rúru predhrievajte 10 minút pred pečením.

Regenerácia jedla

Potravina	Voda v priehlbine dutiny (ml)	Teplota (°C)	Čas (min)	Úroveň roštu v rúre	Príslušenstvo
Biely chlieb	100	110	15 - 25	2	Použite plech na pečenie.
Chlieb/pečivo	100	110	10 - 20	2	Použite plech na pečenie.
Domáca pizza	100	110	15 - 25	2	Použite plech na pečenie.
Focaccia	100	110	10 - 20	2	Použite plech na pečenie.
Zelenina	100	110	15 - 25	2	Použite plech na pečenie.

Potravina	Voda v priehlbine dutiny (ml)	Teplota (°C)	Čas (min)	Úroveň roštu v rúre	Príslušenstvo
Ryža	100	110	15 - 25	2	Použite plech na pečenie.
Cestoviny	100	110	15 - 25	2	Použite plech na pečenie.
Mäso	100	110	15 - 25	2	Použite plech na pečenie.

Pečenie mäsa

Potravina	Voda v priehlbine dutiny (ml)	Teplota (°C)	Čas (min)	Úroveň roštu v rúre	Príslušenstvo
Bravčové pečené	200	180	65 - 80	2	Použite drôtený rošt aj plech na pečenie.
Hovädzie pečené	200	200	50 - 60	2	Použite drôtený rošt aj plech na pečenie.
Kurča	200	210	60 - 80	2	Použite drôtený rošt aj plech na pečenie.
Pečený moriak	200	200	70 - 90	2	Použite drôtený rošt aj plech na pečenie.

12.2 Pečenie s využitím vlhkosti

Potravina	Teplota (°C)	Čas (min)	Úroveň roštu v rúre	Príslušenstvo
Chlieb a pizza				
Šišky	190	25 - 30	2	plech na pečenie alebo pekáč na grilovanie/pečenie
Chlieb/pečivo	200	40 - 45	2	plech na pečenie alebo pekáč na grilovanie/pečenie
Mrazená pizza, 350 g	190	25 - 35	2	drôtený rošt
Koláče v plechu na pečenie				
Piškové roláda	180	20 - 30	2	plech na pečenie alebo pekáč na grilovanie/pečenie
Brownies – čok. sušienky	180	35 - 45	2	plech na pečenie alebo pekáč na grilovanie/pečenie
Koláče vo forme				
Nákyp	210	35 - 45	2	šesť keramických zapekacích foriem na drôtenom rošte
Piškový korpus	180	25 - 35	2	forma na korpus na drôtenom rošte

Potravina	Teplota (°C)	Čas (min)	Úroveň roštu v rúre	Príslušenstvo
Piškótový koláč	150	35 - 45	2	forma na koláč na drôtenom rošte
Ryby				
Ryba vo vreckách, 300 g	180	25 - 35	2	plech na pečenie alebo pekáč na grilovanie/pečenie
Celá ryba, 200 g	180	25 - 35	2	plech na pečenie alebo pekáč na grilovanie/pečenie
Rybie filé, 300 g	180	30 - 40	2	forma na pizzu na drôtenom rošte
Mäso				
Mäso vo vrecku, 250 g	200	35 - 45	2	plech na pečenie alebo pekáč na grilovanie/pečenie
Mäsové špízy, 500 g	200	30 - 40	2	plech na pečenie alebo pekáč na grilovanie/pečenie
Drobné pečivo				
Sušienky	170	25 - 35	2	plech na pečenie alebo pekáč na grilovanie/pečenie
Makaróny	170	40 - 50	2	plech na pečenie alebo pekáč na grilovanie/pečenie
Muffiny	180	30 - 40	2	plech na pečenie alebo pekáč na grilovanie/pečenie
Slané kekсы	160	25 - 35	2	plech na pečenie alebo pekáč na grilovanie/pečenie
Sušienky z krehkého cesta	140	25 - 35	2	plech na pečenie alebo pekáč na grilovanie/pečenie
Tortičky	170	20 - 30	2	plech na pečenie alebo pekáč na grilovanie/pečenie
Vegetariánska				
Miešaná zelenina vo vrecku, 400 g	200	20 - 30	2	plech na pečenie alebo pekáč na grilovanie/pečenie
Omeleta	200	30 - 40	2	forma na pizzu na drôtenom rošte
Zelenina na plechu, 700 g	190	25 - 35	2	plech na pečenie alebo pekáč na grilovanie/pečenie

12.3 AirFry

Pečivo

Potravina	Množstvo	Teplota (°C)	Čas (min)	Úroveň roštu v rúre
Croissanty, mrazené	približne 350 g	180 - 220	15 - 30	2

Potravina	Množstvo	Teplota (°C)	Čas (min)	Úroveň roštu v rúre
Pečivo z lístkového cesta, mrazené	približne 400 g	180 - 220	15 - 35	2
Pečivo z lístkového cesta, čerstvé	približne 300 g	180 - 220	15 - 35	2
Pizza, mrazená	približne 340 g	180 - 220	20 - 35	2

Výrobky zo zemiakov

Potravina	Množstvo	Teplota (°C)	Čas (min)	Úroveň roštu v rúre
Hranolčeky, mrazené	približne 650 g	180 - 220	20 - 30	2
Hrubé hranolčeky, mrazené	približne 600 g	180 - 220	20 - 30	2
Americké zemiaky, mrazené	približne 650 g	180 - 220	15 - 25	2
Americké zemiaky, krokety	približne 450 g	180 - 220	15 - 30	2

Čerstvá zelenina

Potravina	Množstvo	Teplota (°C)	Čas (min)	Úroveň roštu v rúre
Plátky cukety, čerstvé ¹⁾	približne 500 g	180 - 220	25 - 35	2

1) Pridajte 1 čajovú lyžičku olivového oleja, aby sa nezlepili

Iné

Potravina	Množstvo	Teplota (°C)	Čas (min)	Úroveň roštu v rúre
Rezne, mrazené	približne 300 g	180 - 220	15 - 25	2
Krevety v ceste na pečenie, mrazené	približne 200 g	180 - 220	15 - 25	2
Krúžky Calamari, mrazené	približne 250 g	180 - 220	15 - 25	2
Kuracie nugetky, mrazené	približne 300 g	180 - 220	15 - 25	2
Rybie prsty, mrazené	približne 500 g	180 - 220	15 - 25	2

12.4 Informácie pre skúšobné ústavy

Potravina	Funkcia	Teplota (°C)	Príslušenstvo	Úroveň roštu v rúre	Čas (min)
Malé koláčiky (16 ks/plech)	Tradičné pečenie	160	plech na pečenie	3	20 - 30

Potravina	Funkcia	Teplota (°C)	Príslušenstvo	Úroveň roštu v rúre	Čas (min)
Malé koláčiky (16 ks/plech)	Príprava jedál s použitím ventilátora	150	plech na pečenie	3	20 - 30
Malé koláčiky (16 ks/plech)	Teplovzdušné pečenie	160	plech na pečenie	1 + 3	30 - 40
Jablkový koláč (2 formy, priemer 20 cm, rozmiestnené po uhlopriečke)	Tradičné pečenie	190	drôtený rošt	1	65 - 75
Jablkový koláč (2 formy, priemer 20 cm, rozmiestnené po uhlopriečke)	Príprava jedál s použitím ventilátora	180	drôtený rošt	2	70 - 80
Píškotový koláč bez tuku	Tradičné pečenie	180	drôtený rošt	2	20 - 30
Píškotový koláč bez tuku	Príprava jedál s použitím ventilátora	160	drôtený rošt	2	25 - 35
Píškotový koláč bez tuku	Teplovzdušné pečenie	170	drôtený rošt	1 + 3	30 - 40
Linecké koláčiky/ploché pečivo	Tradičné pečenie	140	plech na pečenie	3	15 - 30
Linecké koláčiky/ploché pečivo	Príprava jedál s použitím ventilátora	140	plech na pečenie	3	20 - 30
Linecké koláčiky/ploché pečivo	Teplovzdušné pečenie	140	plech na pečenie	1 + 3	15 - 30
Hrianky	Rýchly gril	250	drôtený rošt	3	5 - 10
Hovädzi burger ¹⁾	Turbo gril	250	drôtený rošt alebo pekáč na grilovanie/pečenie	3	15 – 20 prvá strana; 10 – 15 druhá strana

1) Rúru predhrievajte 10 minút.

13. RÚRA – OŠETROVANIE A ČISTENIE



VAROVANIE!

Pozrite si kapitoly ohľadne bezpečnosti.

13.1 Poznámky k čisteniu

Prednú stranu rúry očistíte mäkkou handričkou namočenou v teplej vode s prídavkom jemného čistiaceho prostriedku.

Na čistenie kovových povrchov použite vyhradený čistiaci prostriedok.

Vnútro rúry vyčistíte po každom použití. Hromadenie tuku alebo zvyškov jedál môže mať za následok vznik požiaru. Riziko je vyššie pri grilovanom pekáci.

Vyčistíte všetko príslušenstvo po každom použití a nechajte ho vyschnúť. Použite jemnú handričku s teplou vodou a čistiacim prostriedkom. Príslušenstvo sa nesmie umývať v umývačke riadu (okrem AirFry plechu).

Odolné škrvny odstráňte špeciálnym čistiacim prostriedkom na rúry na pečenie. Na katalytické povrchy neaplikujte čistiaci prostriedok na rúry.

Nelepivé príslušenstvo a plech AirFry nečistite abrazívnymi čistiacimi prostriedkami ani predmetmi s ostrými hranami.

13.2 Čistenie tácky AirFry

1. Tácku AirFry položte na plech na pečenie.
2. Nalejte horúcu vodu s čistiacim prostriedkom a nechajte ju nasiaknuť.
3. Tácku AirFry vyčistite so špongiou alebo použite kefku na odstránenie zvyškov.

Je možné aj umytie v umývačke.

13.3 Antikorové alebo hliníkové rúry

Dvierka rúry čistite iba vlhkou handričkou alebo špongiou. Vysušte ich mäkkou handričkou.

Nikdy nepoužívajte oceľové drôtenky, kyseliny ani abrazívne materiály, ktoré by mohli poškodiť povrch rúry. S rovnakou obozretnosťou čistite aj ovládací panel rúry.

13.4 Čistenie priehlbiny dutiny rúry

Proces čistenia odstraňuje zvyšky vodného kameňa z priehlbiny dutiny rúry po pečení s parou.



Odporúčame, aby ste postupovali podľa procesu čistenia minimálne každý piaty až desiaty cyklus funkcie: SteamBake.

1. Do priehlbiny na dne rúry nalejte 250 ml bieleho octu. Použite maximálne 6% ocot bez obsahu bylín.
2. Nechajte ocot 30 minút rozpustiť zvyšky vodného kameňa pri izbovej teplote.
3. Dutinu vyčistite teplou vodou a mäkkou handričkou.

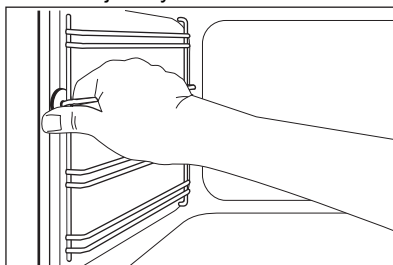
13.5 Vybratie zasúvacích lišt

Pri čistení rúry z nej vyberte zasúvacie lišty.

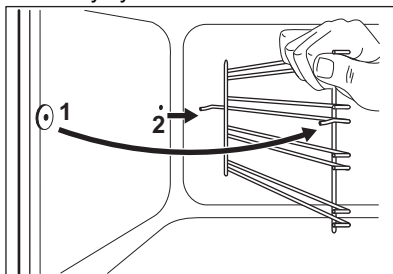
UPOZORNENIE!

Pri vyberaní zasúvacích lišt postupujte veľmi opatrne.

1. Odtiahnite prednú časť zasúvacích lišt od bočnej steny.



2. Zadnú časť lišt odtiahnite od bočnej steny a lišty vyberte.



Pri inštalácii odstráneného príslušenstva zvolte opačný postup.

13.6 Čistenie katalýzou

Dutina je pokrytá katalytickým smaltom. Absorbuje tuk.

Skôr ako zapnete katalytické čistenie:

- vyberte všetko príslušenstvo a
- dno rúry vyčistite vlažnou vodou a jemným čistiacim prostriedkom.
- vnútorný sklenený panel dvierok poutierajte mäkkou handričkou a teplou vodou.

1. Nastavte funkciu .
2. Nastavte maximálnu teplotu a nechajte rúru zapnutú 1 hodinu.
3. Vypnite rúru.
4. Keď rúra vychladne, vyčistite dutinu jemnou vlhkou handričkou.

Zmena farby katalytického povrchu alebo fláky nemajú negatívny vplyv na katalytické čistenie.

13.7 Odstránenie a inštalácia sklenených panelov rúry

Vnútorne sklenené panely môžete po vybraní vyčistiť. Počet sklenených panelov sa líši v závislosti od modelu.

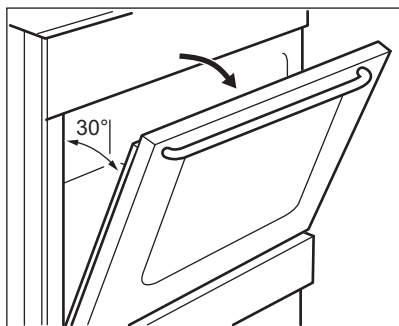
! VAROVANIE!

Počas čistenia nechajte dvierka rúry mierne pootvorené. Dvierka sa pri plnom otvorení môžu náhodne zatvoriť, čo môže spôsobiť poškodenie.

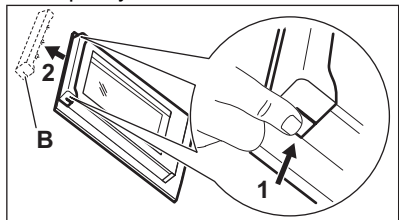
! VAROVANIE!

Spotrebič nepoužívajte bez sklenených panelov.

1. Dvierka otvorte do uhla približne 30°. Dvierka stoja samostatne, keď sú mierne otvorené.



2. Uchopte rám dvierok (B) na hornom okraji dvierok po oboch stranách a zatlačte ho dovnútra, aby sa uvoľnili upevňovacie západky.



3. Rám dvierok vyberte potiahnutím dopredu.

! VAROVANIE!

Keď vyberiete sklenené panely, dvierka rúry sa pokúšajú zatvoriť.

4. Uchopte horný okraj sklenených panelov dvierok a nadvihnite ich jeden po druhom.
5. Sklenený panel umyte vodou s prídavkom saponátu. Sklenený panel dôkladne osušte.

Po dokončení čistenia nainštalujte sklenené panely a dvierka rúry. Zvoľte opačný postup. Najprv namontujte menší panel, potom ten väčší.

! UPOZORNENIE!

Uistite sa, že ste vnútorný sklenený panel namontovali do lôžok správne.

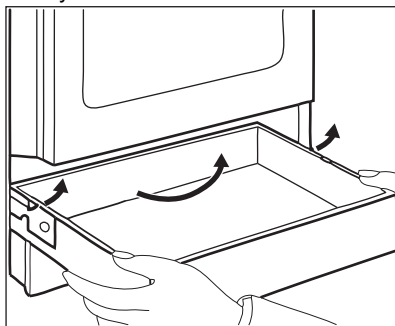
13.8 Vybratie zásuvky

! VAROVANIE!

V zásuvke neskladujte horľavé predmety (ako napr. čistiace materiály, plastové tašky, kuchynské rukavice, papier ani čistiace spreje). Pri používaní rúry sa zásuvka môže zohriať. Hrozí nebezpečenstvo požiaru.

Zásuvka na riad pod rúrou sa dá pri čistení vybrať.

1. Vytiahnite zásuvku až na doraz.



2. Opatrne nadvihnite zásuvku.
3. Zásuvku úplne vytiahnite von. Ak chcete nainštalovať zásuvku, zvoľte opačný postup.

13.9 Výmena osvetlenia

VAROVANIE!

Hrozí nebezpečenstvo zásahu elektrickým prúdom.
Žiarovka môže byť horúca.

1. Vypnite rúru. Počkajte, kým nebude rúra studená.
2. Rúru odpojte zo siete.

3. Na dno dutiny položte handričku.

Zadné svetlo

1. Otočte sklenený kryt žiarovky a vyberte ho.
2. Vyčistite sklenený kryt.
3. Vymeňte žiarovku za vhodnú žiarovku odolnú až do teploty 300 °C.
4. Nainštalujte sklenený kryt.

14. RIEŠENIE PROBLÉMOV

VAROVANIE!

Pozrite si kapitoly ohľadne bezpečnosti.

14.1 Čo robiť, ak...

Problém	Možná príčina	Náprava
Spotrebič nie je možné zapnúť.	Spotrebič nie je pripojený ku zdroju elektrického napájania alebo je pripojený nesprávne.	Skontrolujte, či je spotrebič správne pripojený k zdroju elektrického napájania.
	Je vypálená poistka.	Uistite sa, že poruchu spôsobila poistka. Ak sa poistka vypálila opakovane, obráťte sa na kvalifikovaného elektrikára.
Varný panel sa nedá zapnúť ani používať.	Je vypálená poistka.	Varný panel znovu zapnite a do 10 sekúnd nastavte stupeň ohrevu.
Ukazovateľ zvyškového tepla sa nerozsvieti.	Zóna nie je horúca, pretože bola zapnutá iba po krátky čas.	Ak bola zóna zapnutá dostatočne dlho, aby sa zohrialala, obráťte sa na autorizované servisné stredisko.
Vonkajší okruh sa nedá zapnúť.		Najprv zapnite vnútorný okruh.
Rúra sa nezohrieva.	Rúra je vypnutá.	Rúru zapnite.
	Nie sú nastavené potrebné nastavenia.	Skontrolujte, či sú nastavenia správne.
	Hodiny nie sú nastavené.	Nastavte hodiny.
Žiarovka nefunguje.	Žiarovka je pokazená.	Vymeňte žiarovku.
Na jedle a vo vnútri rúry sa zráža para a vytvára sa skondenzovaná voda.	Jedlo ste nechali v rúre príliš dlho.	Po ukončení pečenia nenechávajte jedlá v rúre dlhšie ako 15 – 20 minút.
Varenie jedál trvá príliš dlho alebo sú jedlá hotové príliš rýchlo.	Teplota je príliš nízka alebo príliš vysoká.	V prípade potreby upravte teplotu. Postupujte podľa pokynov v návode na používanie.
Na displeji sa zobrazuje „12.00“.	Došlo k výpadku napájania.	Znovu nastavte hodiny.

Problém	Možná příčina	Náprava
Rúra sa nedá zapnúť ani používať. Na displeji rúry sa zobrazí „400“ a zaznie zvukový signál.	Rúra je nesprávne pripojená ku zdroju elektrického napájania.	Skontrolujte, či je rúra správne pripojená ku zdroju elektrického napájania (pozrite si schému pripojenia ak je k dispozícii).
Prí použití nasledujúcej funkcie nie je účinnosť pečenia uspokojivá: SteamBake.	Nenastavili ste funkciu SteamBake.	Pozrite si časť „Zapnutie funkcie: SteamBake“.
	Priehlbnu vnútorného priestoru rúry ste nenaplnili vodou.	Pozrite si časť „Zapnutie funkcie: SteamBake“.
Voda v priehlbne dutiny rúry nezovrie.	Teplota je príliš nízka.	Teplotu nastavte na minimálne 110 °C. Pozrite si kapitolu „Rúra – rady a tipy“.
Z priehlbny dutiny rúry vyteká voda.	V priehlbne dutiny rúry je priveľa vody.	Vypnite rúru a uistite sa, že je spotrebič studený. Vodu utrite handričkou alebo špongiou. Do priehlbny dutiny rúry pridajte správne množstvo vody. Pozrite si konkrétny postup.

14.2 Servisné údaje

Ak problém nedokážete odstrániť sami, kontaktujte vášho predajcu alebo autorizované servisné stredisko.

Údaje potrebné pre autorizované servisné stredisko nájdete na typovom štítku. Typový štítok sa nachádza na prednom ráme dutiny spotrebiča. Neodstraňujte typový štítok z dutiny spotrebiča.

Odporúčame vám, aby ste vyplnili nasledujúce údaje:

Model (MOD.)
Číslo produktu (PNC)
Sériové číslo (S.N.)

15. ENERGETICKÁ ÚČINNOSŤ

15.1 Informácie o výrobku podľa predpisov EÚ o ekodizajne pre informácie o výrobku varného panela

Identifikácia modelu	LKR564255X	
Typ varného panelu	Varný panel voľne stojaceho variča	
Počet varných zón	4	
Technológia ohrevu	Sálavé ohrevné teleso	
Priemer kruhových varných zón (Ø)	Ľavý zadný	14.0 cm
	Pravý predný	14.0 cm
	Ľavý predný	18.0 cm

Dĺžka (D) a šírka (Š) neokrúhlej varnej zóny	Pravý zadný	Š 14,0 cm D 25,0 cm
Spotreba energie na varnú zónu (EC electric cooking)	Ľavý zadný	181.8 Wh/kg
	Pravý zadný	184.3 Wh/kg
	Pravý predný	181.8 Wh/kg
	Ľavý predný	190.1 Wh/kg
Spotreba energie na varný panel (EC electric hob)		184.5 Wh/kg

IEC/EN 60350-2 - Elektrické varné spotrebiče pre domácnosť – časť 2: Varné panely – Metódy merania výkonu.

15.2 Varný panel – úspora energie

Pri každodennom varení môžete ušetriť energiu, ak budete postupovať podľa nižšie uvedených rád.

- Keď zohrievate vodu, použite len také množstvo, aké potrebujete.
- Na riad podľa možností vždy položte pokrievku.
- Kuchynský riad položte na varnú zónu pred jej zapnutím.
- Dno kuchynského riadu by malo mať rovnaký priemer ako varná zóna.
- Na menšie varné zóny položte menší riad.
- Kuchynský riad položte priamo do stredu varnej zóny.
- Zvyškové teplo využite na udržiavanie teploty jedla alebo na jeho roztopenie.

15.3 Hárok s informáciami o výrobku a informácie o výrobku podľa predpisov EÚ o energetickom označovaní a ekodizajne pre rúry

Názov dodávateľa	Electrolux
Identifikácia modelu	LKR564255X 943005688
Index energetickej účinnosti	94.9
Trieda energetickej účinnosti	A
Spotreba energie pri štandardnom naplnení, tradičný režim	0,84 kWh/cyklus
Spotreba energie pri štandardnom naplnení, režim ventilátorovej nútenej konvekcie	0,75 kWh/cyklus
Počet vykurovacích častí	1
Zdroj tepla	Elektrina
Hlasitosť	58 l
Typ rúry	Rúra vo voľne stojacom variči
Hmotnosť	42.0 kg

IEC/EN 60350-1 – Elektrické varné spotrebiče pre domácnosť – Časť 1: Sporáky, rúry, parné rúry a grily – metódy merania výkonu.

15.4 Rúra – úspora energie

Nasledujúce tipy vám pomôžu ušetriť energiu pri používaní spotrebiča.

Uistite sa, že sú dvierka spotrebiča počas prevádzky zatvorené. Počas prípravy pokrmu neotvárajte dvierka spotrebiča príliš často.

Tesnenie dvierok udržiavajte čisté a uistite sa, že je upevnené na svojom mieste.

V záujme vyššej úspory energie používajte tmavý matný kovový riad a nádoby.

Spotrebič pred pečením nepredhrievajte, pokiaľ to nie je výslovne odporúčané.

Keď pripravujete niekoľko pokrmov naraz, zachovajte čo najkratšie prestávky medzi pečením.

Pečenie s ventilátorom

Ak je to možné, použite funkcie pečenia s ventilátorom, aby ste dosiahli úsporu energie.

Zvyškové teplo

Ak príprava pokrmu trvá dlhšie ako 30 minút, znížte teplotu spotrebiča na minimálne 3 – 10

minút pred koncom prípravy. Pomocou zvyškového tepla v spotrebiči bude príprava pokrmu pokračovať.

Zvyškové teplo použite na udržanie pokrmov teplých alebo ohrev ostatných pokrmov.

Uchovanie teploty jedla

Ak chcete jedlo uchovať teplé pomocou zvyškového tepla, zvolte najnižšie možné nastavenie teploty.



Pečenie s využitím vlhkosti

Funkcia určená na úsporu energie počas pečenia. Bližšie informácie nájdete v kapitole „Spotrebič – každodenné používanie“, funkcie spotrebiča.

15.5 Informácie o výrobku týkajúce sa spotreby energie a maximálneho času na dosiahnutie príslušného režimu nízkeho výkonu

Spotreba energie v pohotovostnom režime	0.8 W
Maximálny čas potrebný na automatické dosiahnutie príslušného režimu nízkeho výkonu	20 min

16. OCHRANA ŽIVOTNÉHO PROSTREDIA

Materiály označené symbolom  odovzdajte na recykláciu. Obal hodte do príslušných kontajnerov na recykláciu. Chráňte životné prostredie a zdravie ľudí a recyklujte odpad z elektrických a elektronických spotrebičov. Nelikvidujte spotrebiče označené symbolom  spolu s odpadom z domácnosti. Výrobok

odovzdajte v miestnom recyklačnom zariadení alebo sa obráťte na obecný alebo mestský úrad.

Electrolux Appliances AB - Contact Address:
Al. Powstancow Slaskich 26, 30-570 Krakow,
Poland





electrolux.com

867375920-A-382024



CE